

第2版

RD-1

融雪剤散布装置

取扱説明書
部品表

適用号機 No.101~



イワフジ工業株式会社


はじめに

安全マニュアル

マークについて	-----	1
本機の特長	-----	2
運転資格	-----	2
取扱上の注意	-----	2
公道運行上の注意	-----	3
アフターサービスについて	-----	3
1. 銘板取付位置	-----	4
2. 保証について	-----	4
安全ラベル貼付位置	-----	5

取扱説明書

各部の名称	-----	7
操作方法	-----	8
取付要領	-----	10
図-1. 全体図	-----	11
図-2. コントロールボックス	-----	11
図-3. 車速センサー	-----	11
特装・液剤散布SET	-----	12
資料	-----	13
1. 三面図	-----	13
2. 主要仕様	-----	13

 **マークについて**




当取扱説明書に記載されている、運転・操作・安全上、特に重要事項には **マーク** が付されております。

良く読んで理解され、安全には十分注意して下さい。

『大切な事はあなた自身の“注意力”です』

周囲の状況に十分注意し、作業をして下さい。

マークは人におよぼす危険の度合いにより「危険」「警告」「注意」の3つの区分があります。

-  **危険** = 危険が回避されない場合に重大な傷害、または、死に至る可能性が大きい時。
-  **警告** = 危険が回避されない場合に重大な傷害、または、死に至る恐れのある危険な状況が潜在している時。
-  **注意** = 重大には至らないが、傷害の発生となる可能性がある時。

重要 = 機械の取扱上、機械自体の寿命を延ばすため留意点を示すものです。シンボルマークとは区別しております。

 **警告**

この機械を不用意に使用すると、重傷もしくは死亡につながる事があります。

- *本書の説明をよく読んで、機能・性能を十分知った上で運転して下さい。
- *本書を手元に保管し、繰り返し読んで下さい。
- *本書および本体貼付けのマーキング、コーションプレート等の紛失、または、損傷で見えにくくなった時は、速やかに弊社サービス工場、代理店へ注文して下さい。
- *運転には資格が必要です。その知識に誇りをもって安全運転に徹して下さい。
- *当製品を他へ譲渡される時は、本書を必ず添付して下さい。
- *使用にあたり不明な点がありましたら、遠慮なく弊社代理店、サービス工場へ問い合わせして下さい。

本機の特長

- ・普通トラックに搭載できます。
- ・動力源は、搭載したトラックのバッテリーを使用し、取付が簡単で経済的です。
- ・散布操作は全て運転席からリモートコントロールできます。
- ・散布量・散布巾を設定するだけで車速に応じ、全てコンピューターが制御しますのでオペレータは安全運転に集中でき疲労も軽減されます。
- ・後部大形バンパーで散布ディスクをガッチリ、ガードします。
- ・搭載作業は3人でできます。
- ・キャスター付で保管時の移動は1人でできます。
- ・ステンレス製のホッパーですので、耐腐食性に優れています。

運転資格

- ・操作は、自動車運転資格で作業ができます。
- ・車検上は、装置本体を取り外すことができますので問題ありません。

取扱上の注意

1. 装着

- ・クレーンまたは、3人以上の人員でトラック荷台に載せます。
- ・装置本体のストッパーをトラック荷台に当て、アジャスタで高さ調整をします。
- ・装置本体のリング（4ヶ所）をラッシングベルトで、トラックにシッカリ固定します。
- ・装着後、走行試運転をし、弛みの無いことを確認してください。

2. 始業点検

- ・車の始業点検と共に、装置本体・装着状態を確認してください。

3. 走行

- ・公道を走行します。歩行者・対向車・環境に十分注意してください。
- ・法定速度を守り無理な運転をしないでください。

4. 作業

- ・作業中は、40km/hr以下の走行を守ってください。
- ・薬剤は、水ぬれの無いようシートを掛けてください。

5. 格納

- ・電子部品を多く使用しております。シーズン修了後は、点検の上シートを掛け倉庫へ保管してください。

公道運行上の注意・アフターサービスについて

公道運行上の注意

1. 登録番号票の移動

RD-1 搭載により、登録番号票が陰に隠れて見えなくなる場合、陸運局で移動手続きを行い、見える位置へ移動してください。（書類申請必要）

2. 制限外の積載許可申請

装置はみ出し量が車両全体の 1/10 を越える時は、警察署／交通課の許可が必要です。

3. 回転灯の取付け（毎年または、1回 警察署指導による）

取付・・・警察署／交通課（書類申請）

取外し・・・警察署／交通課（書類申請）

（詳細については、担当営業所にお訊ねください。）

アフターサービスについて

イワフジ工業㈱ではいつでも弊社製品を安心してご使用頂けるよう、全国にイワフジサービス網を作ってお待ちいたしておりますので、お気軽にご利用下さるようお願い致します。

“イワフジサービス網”についてはイワフジグループ各社・営業所へお問い合わせ下さい。

本書は、ご使用の「RD-1 形融雪剤散布装置」が本来の性能を発揮し故障もなく、且つ長時間ご使用頂けるように、その正しい扱い方と日常の点検整備について書いてあります。

①この説明書は、製造番号No.101号機以降について書いてあります。

②この説明書にない事項について、更に詳しくお知りになりたい時にはご遠慮なく弊社または、弊社指定整備工場へご照会下さい。

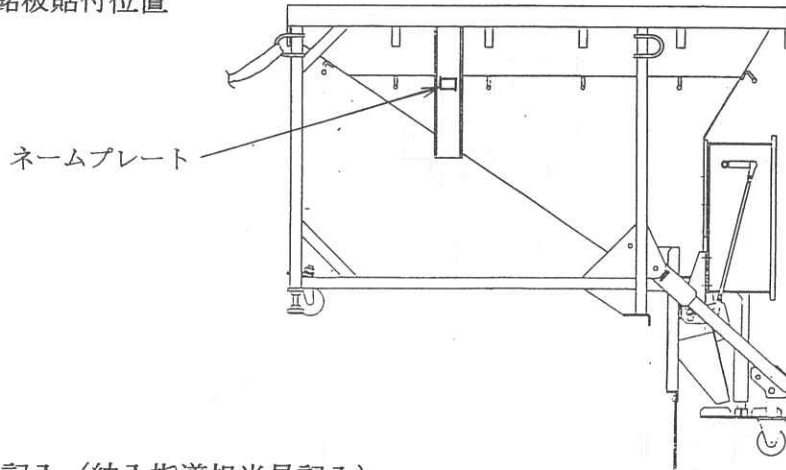
③部品の交換は、必ず純正部品をご使用下さい。

④部品の注文、その他技術的なご相談は、ネームプレートに記載した製造番号を併記してください。

1. 銘板取付位置

製品改良のため、予告なしに部品が変更される場合があります。部品ご注文の際は、形式製造番号をお知らせください。

① 銘板貼付位置



②号機記入 (納入指導担当員記入)

機体製造号機	RD-1	No.
サービス工場名		
住所		TEL
サービス担当		

2. 保証について

保証期間は、製品をお渡しした日より6ヶ月間となっております。

RD-1については、1シーズンの保証となります。

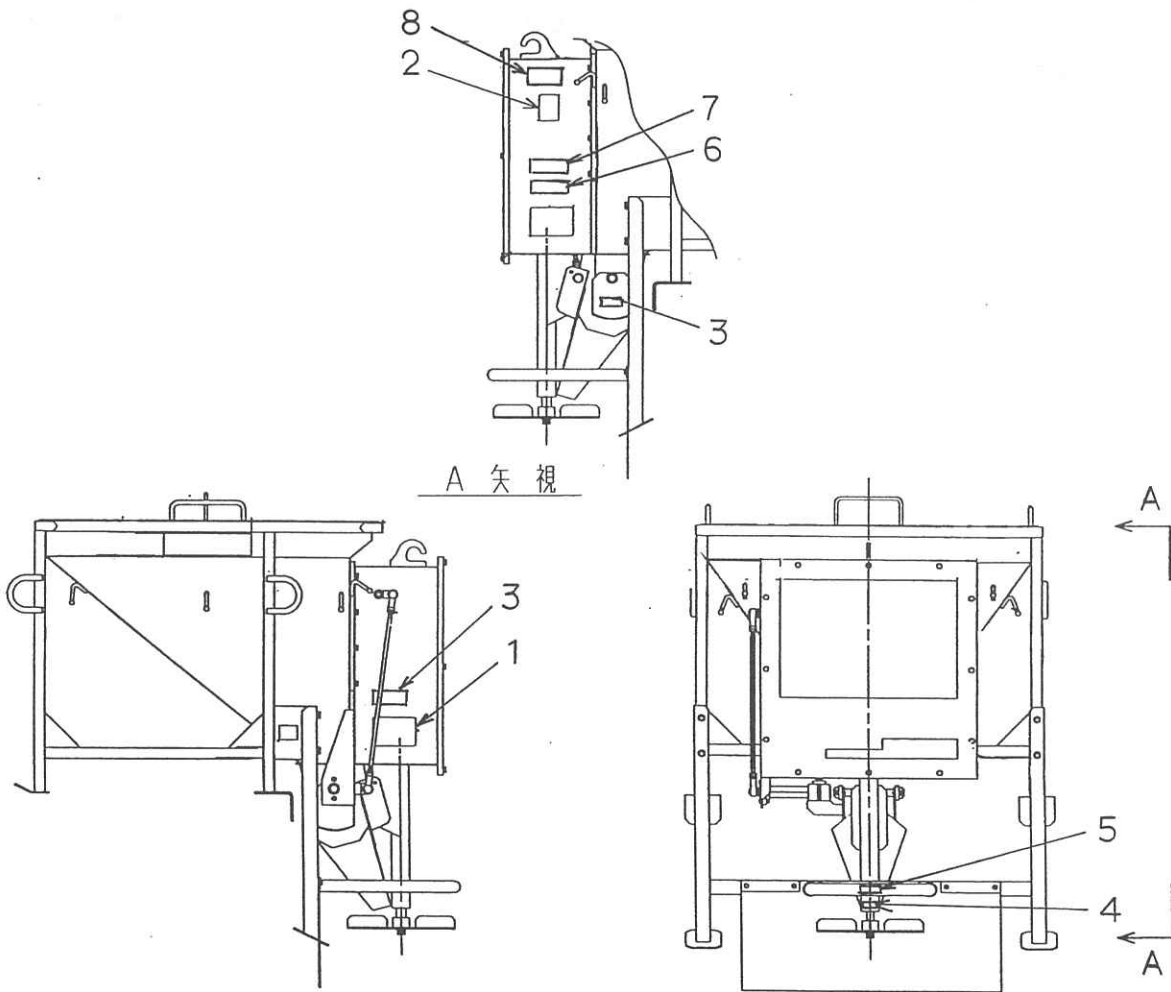
製品を構成する部品に材料、または、構造上の欠陥があらわれ弊社責任と判断される故障が発生した場合は、その部品のお取り替え、または、修理を致します。

詳細については「保証証券」をご覧ください。

保 証 証 券

 **イワフジ工業株式会社**

安全ラベル貼付位置



No.	部品番号	名称	員数	備考
1	RD-11036	マーキング	2	注意・散布剤のホッパーの投入は...
2	RD-11047	マーキング	1	ヒューズ
3	P-09983	マーキング	2	警告・接触禁止
4	P-09985	マーキング	1	危険・接触禁止
5	P-09989	マーキング	1	警告・接触禁止
6	P-09943	マーキング	1	警告・本体への穴開け及び.....
7	P-09944	マーキング	1	警告・間違った運転及び.....
8	P-09987	マーキング	1	警告・感電注意

①

注意

① 散布剤のホッパーへの投入は作業に出発する直前に行ってください。散布剤は時間が経つと、固まったり凍結して故障の原因になります。

② 作業終了後は、ホッパー内部を水洗いして下さい。融雪剤がバルブに付着したまま放置すると固まってバルブ故障の原因になります。

③ 水洗いの時は、バルブを手動モードで全開にして電源スイッチを切り、バルブを全開の状態で見ると、洗いやすく水も溜まりません。

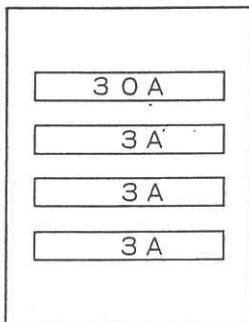
④

 危険		接触禁止 手を触れないで下さい。 <small>P-09985</small>
--	---	--

⑤


 警告		接触禁止 巻きこまれに注意して下さい。 <small>P-09989</small>
--	---	---

②



ヒューズBOX


⑥

 **警告**

- 本機への穴開け及び溶接、もしくは、電気回路の変更等の改造は強度低下や不正動作を起こし人身事故につながりますので絶対に行わないでください。改造の必要がある場合は弊社または、弊社指定の整備工場へお問合わせください。

P-09943



⑦

 **警告**

- 間違った運転及び点検整備は重大な怪我や死亡事故の原因となります。
- 運転・点検整備を行う前に取扱説明書と警告ラベルを読み、その指示と警告にしたがってください。
- 取扱説明書は運転室の運転者の近くに置き、いつでも必要なときに参照できるようにしてください。

P-09944

③

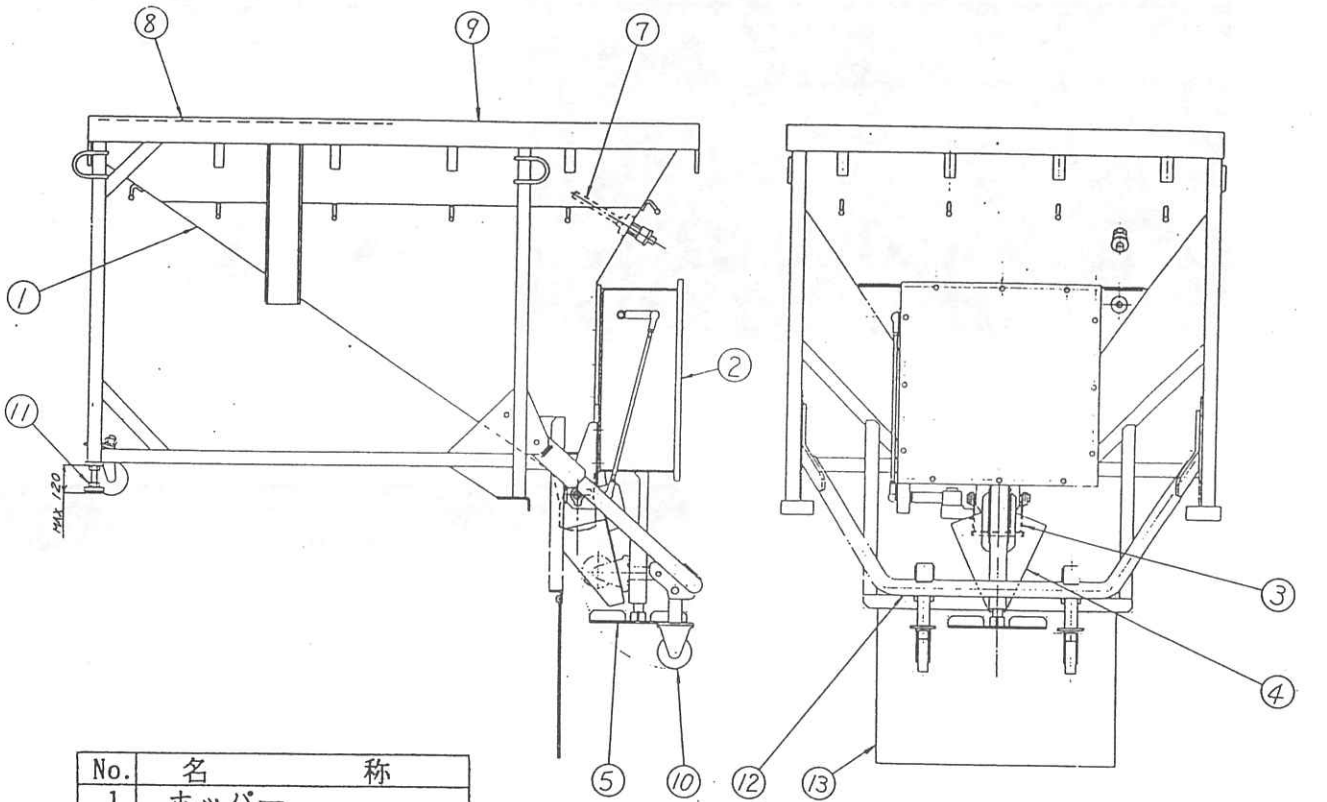
 警告		接触禁止 挟まれに注意して下さい。 <small>P-09983</small>
--	---	---

⑧

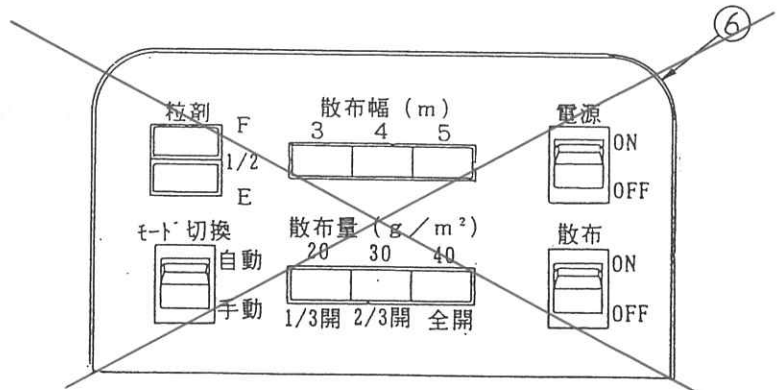
 警告		感電注意 <small>P-09987</small>
--	---	---------------------------------------

取扱説明書

各部の名称



No.	名	称
1	ホッパー	
2	駆動装置	
3	バルブ	
4	シューター	
5	散布ディスク	
6	コントロールBOX	
7	レベルセンサー	
8	ネット	
9	シート	
10	キャスター	
11	アジャスター	
12	ガード (バンパー)	
13	フラップラバー	



操作方法

1. ホッパーへ散布剤を投入します。
 - ・ 散布剤は、融雪剤（塩化カルシウムの粒剤）または、焼砂がご使用になれます。
 - ・ 融雪剤は、袋の中で固まっている場合がありますので、ネットを通して投入してください。
 - ・ 焼砂の場合は、70°C以下に冷ましてから投入してください。
 - ・ 2t車で焼砂を使用する場合は、上のレベルセンサー以上に投入しないでください。（過積載になります）
2. 電源のスイッチを“ON”にします。
 - ・ 回転灯はこのスイッチで点滅します。
3. 散布幅のセレクタースイッチを押し、散布幅を選択します。
4. モード切換のスイッチで、作動モードを“自動または手動”にします。
5. 散布量のセレクタースイッチを押し、散布量を選択します。
 - ・ 自動モードでは、設定した散布量になるよう、マイコンが走行速度に応じてバルブの開閉を自動的に行います。
 - ・ 手動モードでは走行速度に関係なくバルブの開き量を決めることができます。
6. 散布スイッチを“ON”にします。
 - ・ 自動モードでは、走行速度が5km/hを越えると自動的に散布が始まり5km/h以下になると散布が終了します。
 - ・ 手動モードでは“ON”で散布が始まり“OFF”で散布が終了します。
 - ・ 散布が始まると、スイッチ内のインジケータランプが点灯し、散布が終了すると、ランプが消灯します。



警告

- ・ 散布ディスク及びバルブには電源スイッチを“OFF”にしない限り絶対に触れないでください。巻き込まれたり、手を挟んだりする恐れがあり大変危険です。

重要

- ・ ホッパー内の散布剤は、できるだけ早く散布してください。（長時間保管すると中で固まったり凍結する恐れがあります）
- ・ 作業終了後は、ホッパー内部を水洗いしてください。（特に融雪剤がバルブに付着していると固まって故障の原因になります）

重要

故障ではありません！

- ・マイコンの前処理のため、電源スイッチを“ON”にしてから18秒間は散布できません。
- ・電源スイッチを“OFF”にすると、その状態で全ての動きが止まります。緊急時以外は、散布スイッチのランプが消灯して（バルブが閉じて）から“OFF”にしてください。
- ・散布スイッチを“OFF”にしても、バルブが完全に閉じるまで、スイッチ内のランプが点灯し、散布ディスクが回転しています。

◇粒剤ランプ

- ・ホッパーに散布剤を満載すると、2つのランプが点灯します。
- ・散布剤が減ってくると、上から順に、ランプが消灯します。
- ・ランプが2つ共、消灯すると、散布剤が残り少ないことを示しています。散布剤補給の目安として、ご利用ください。

◇シューター

- ・シューターを左右に動かすことにより、散布方向を右または左寄りに調整できます。（出荷時は、右寄りになっています）

◇アジャスター

- ・装置を車両に積載する際は、キャストが持ち上がるまで、アジャスターを伸ばしてください。

◇キャスト

- ・車両から外して保管する際は、キャストを張り出してください。（1人で移動できません）
- ・作業時は、キャストを格納してください。

取付要領

- 1 装置本体をトラックの荷台に載せる。(図-1 参照)
 - ・左右方向は荷台の中央に、前後方向はリヤフットのストッパーが荷台の端面に当たるように載せてください。
- 2 アジャスターをキャスターが持ち上がるまで伸ばし、ロックナットでロックする。(図-1 参照)
 - ・標準寸法は 80mm です。最大 120mm まで伸ばして取付けできます。
- 3 ラッシングベルトで装置をトラックに固定する。(図-1 参照)
 - ・前の2本は、ベルトの傾きが45°以下になるように取り付けてください。
- 4 後ろのキャスターを格納する。(図-1 参照)
- 5 コントロールBOXを取り付ける。(図-2 参照)
 - ・両面テープ、または、付属の取付ブラケットを用いて、キャビン内の運転手の手の届きやすい位置(ダッシュボードの上等)に取り付けてください。
- 6 車速センサーを取付ける。(図-3 参照)
 - ・スピードメーターケーブルとケーブルの差込部の間に、車速センサーを取り付ける。(一般の車両は、トランスミッションとパーキングブレーキの間に、スピードメーターケーブルがついています)
- 7 配線(図-3 参照)
 - ・下記の3本の配線を通し、コネクターをつなぎ、束線バンドで固定する。

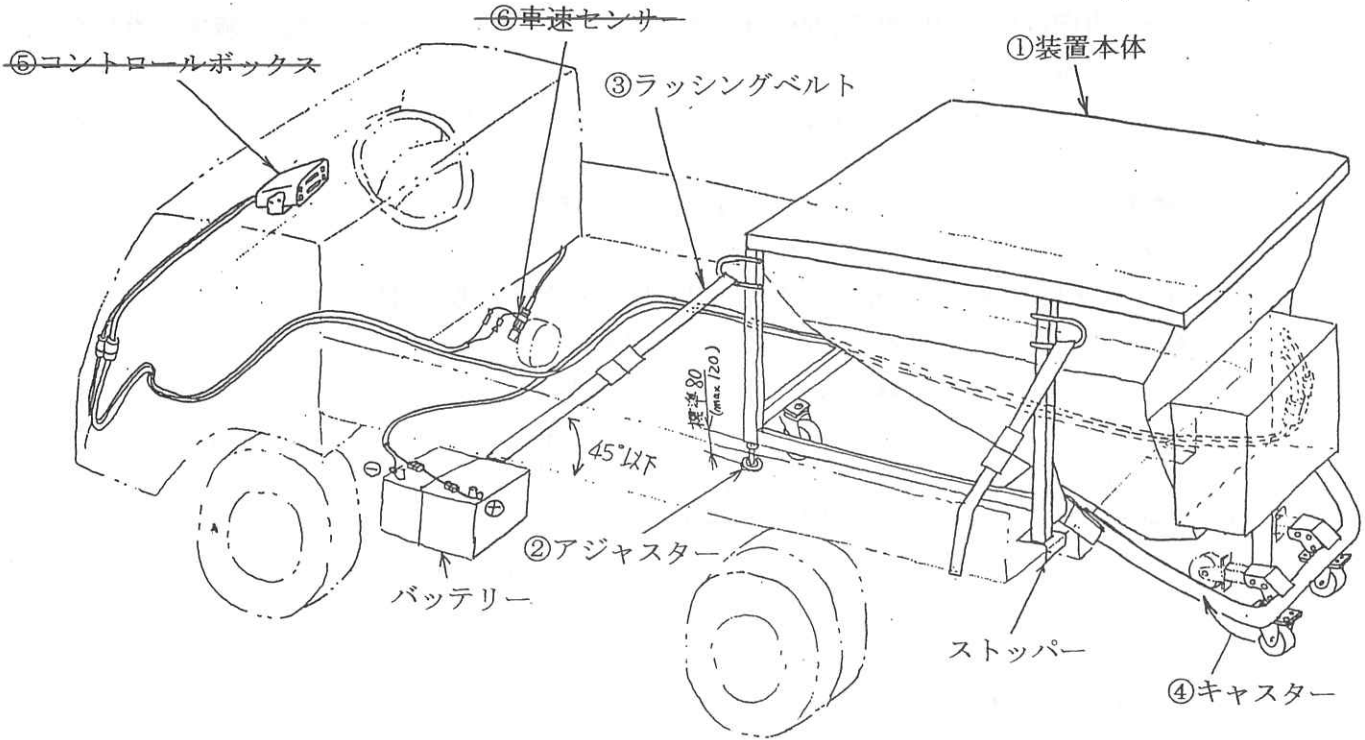
コントロールBOX	⇔	装置本体	…	黒色
コントロールBOX	⇔	車速センサー	…	灰色
装置本体	⇔	バッテリー	…	灰色(ヒューズブルリンク付き)

最終確認

- ・電源スイッチを“ON”にします。
 - ・モード切換のスイッチを“手動”にします。
 - ・粒剤ランプは、2つ共点灯しません。(ホッパー内はカラ)
 - 18秒以上経過したら
 - ・散布スイッチを“ON”にします。…バルブが開き、散布ディスクが回転します。
 - ・散布幅と散布量のセレクタースイッチを押し、バルブの開き量と、散布ディスクの回転数が指示通りに変化するかどうか確認する。
 - (回転数、開き量は、工場で確認済みですから、特に測定する必要はありません)
 - ・モード切換のスイッチを“自動”にします。…バルブが閉じると、散布ディスクが停止します。
 - ・車両を5km/h以上の速度で走行させた時、散布スイッチ内のインジケータランプが点灯することを確認します。
- 以上で確認終了です。

取付要領

図-1. 全体図

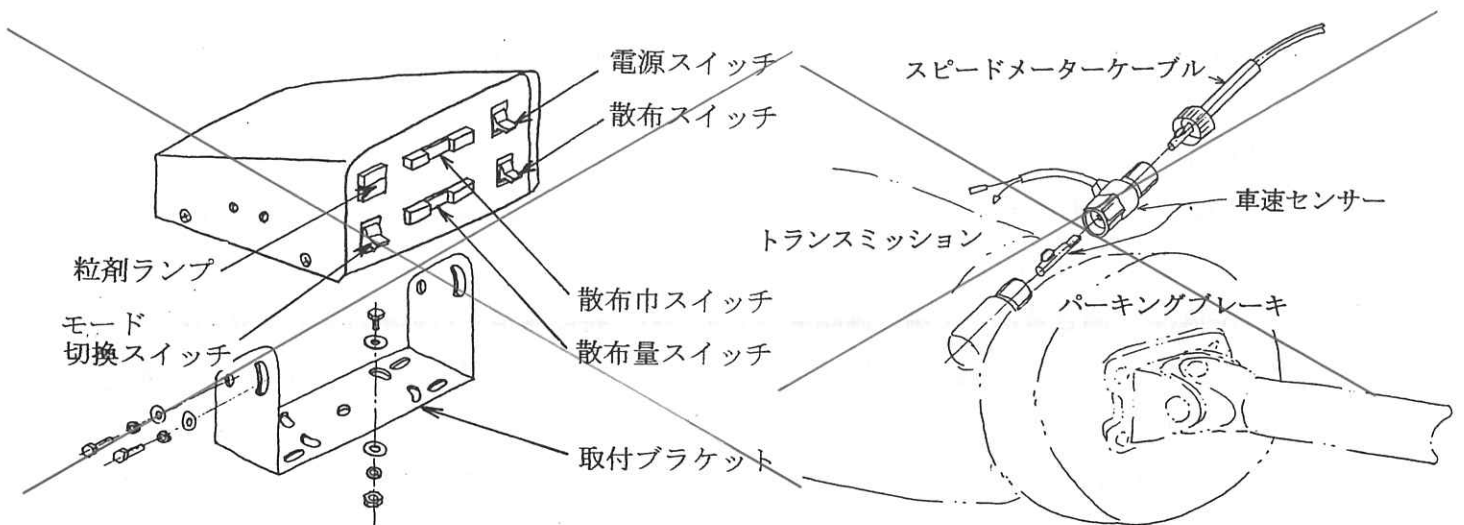


配線時の注意

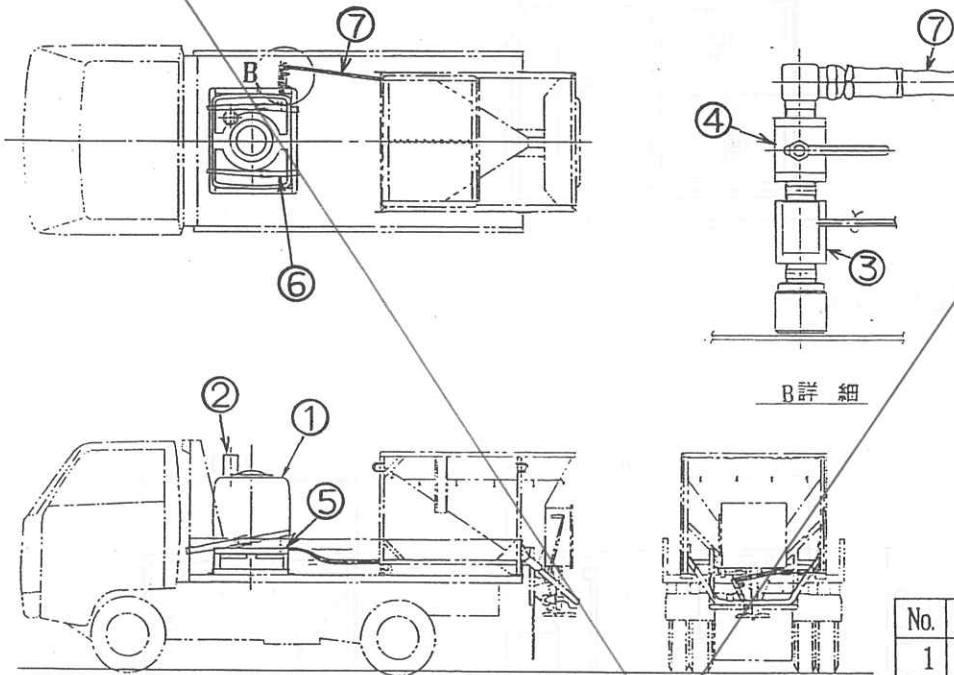
- ・ケーブルがシャーシ等の角部や鋭角部等にこすれて断線しないよう逃がして配線すること。
- ・エンジン、T/Mは振動で動くので、ケーブルが挟まれることのない所を通すこと。特にドーザを装着する車はエンジン、T/Mが衝撃で動く量が大いので注意すること。

図-2. コントロールボックス

図-3. 車速センサー



◆各部の名称



No.	名称
1	タンク
2	攪拌モータ
3	電磁弁
4	ストップバルブ
5	スタンド
6	固定ベルト
7	ホース

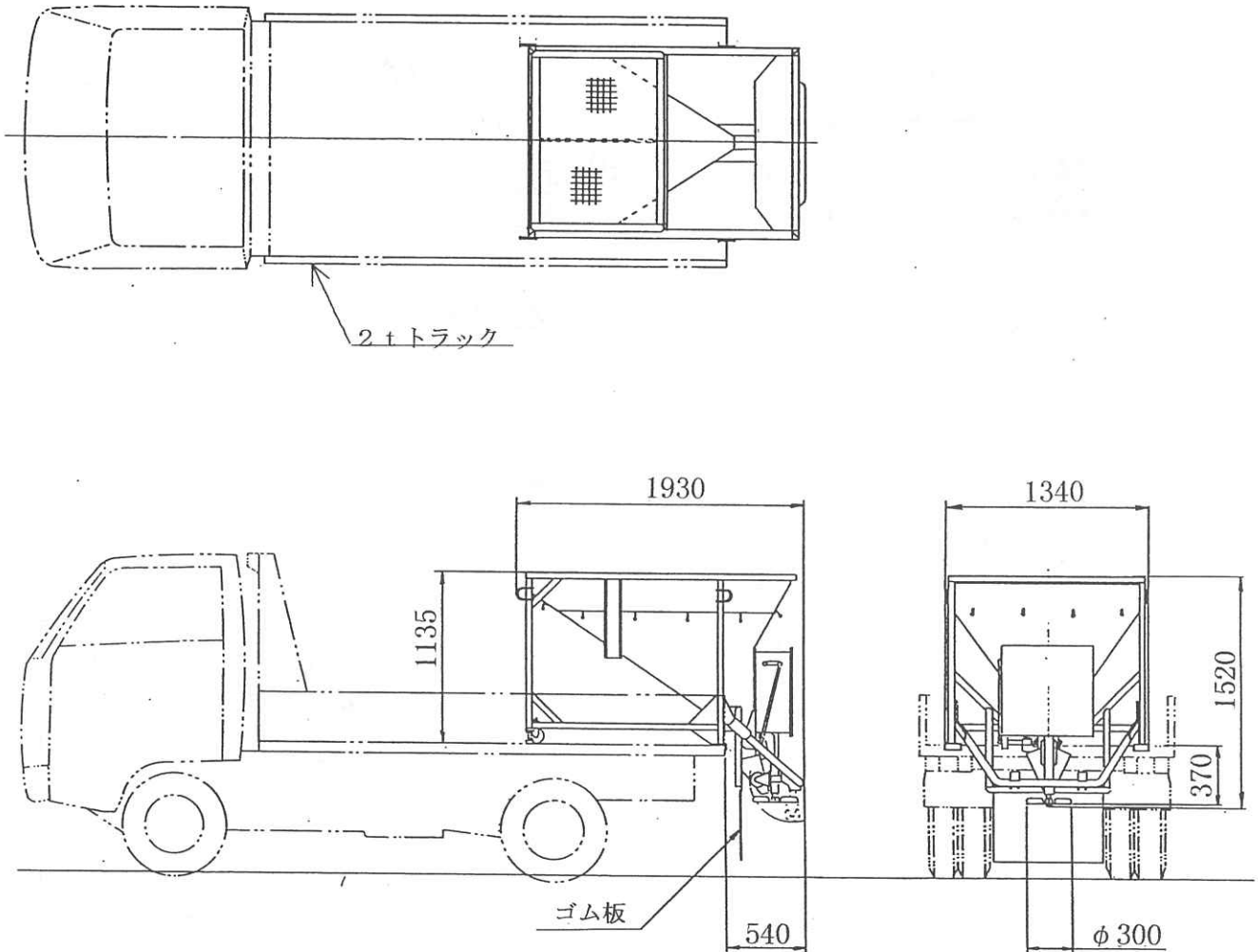
◆操作方法

- ・電磁弁は散布スイッチと連動しており散布開始と同時に電磁弁が作動します。
 - ・水量は、ストップバルブで調整してください。
 - ・攪拌モータは、モーターBoxのスイッチを“ON”にするとタンク内のプロペラが回転し“OFF”にすると停止します。
- 薬剤と水を混合させる時だけご使用ください。

◆取付

1. タンクを荷台に載せ、ボルトまたは、固定ベルトで荷台に取り付ける
2. タンクと本体をホースでつなぐ。
3. タンクから出ている配線を本体の駆動装置のコネクタにつなぐ。

三面図



主要仕様

項目	仕様	項目	仕様
形式	RD-1	ゲート開閉	コンピュータ制御
架装方式	車載式	散布作業速度	5～40 km/h
対象車両	2tトラック	散布巾	3～5 m
動力源	車載バッテリー-DC24V	散布量	20～40 g/m ²
ホッパー容量	1.0 m ³	全長	1930 mm
ホッパー材質	ステンレス	全巾	1340 mm
散布剤排出方式	自然流下式	全高	1520 mm
対応薬剤	粒体	総重量	250 kg
散布スイッチ	運転室内リモコンスイッチ	備考	キャスター、ガード、シート付

部 品 表

この部品表は機体番号 No.101～に適用されます。

部品ご注文の際は必ず下記事項をご指示下さい。

- 1) 部品番号、名称
- 2) 必要数量
- 3) 機体番号

注；部品の変更は予告なしに行われることがあります。

目 次

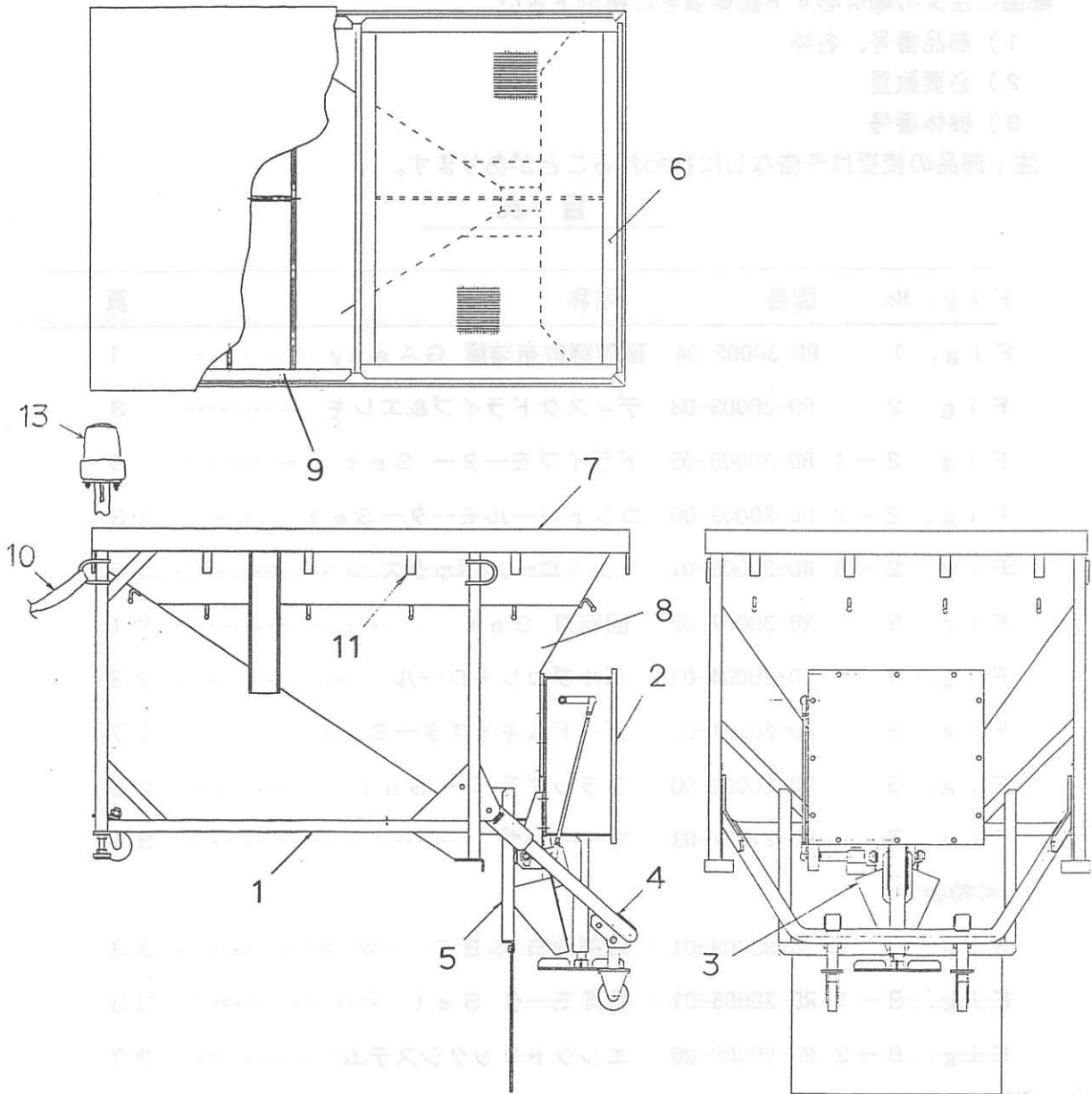
F i g . No.	図番	名 称	頁
F i g . 1	RD-30002-04	融雪剤散布装置 G A s s y	1
F i g . 2	RD-30003-03	ディスクドライブ&エレキ	3
F i g . 2-1	RD-30005-05	ドライブモーター S e t	9
F i g . 2-2	RD-20003-00	コントロールモーター S e t	13
F i g . 2-3	RD-30006-01	コントロールボックス	17
F i g . 3	RD-30007-02	回転灯 S e t	21
F i g . 4	RD-30004-03	バルブコントロール	23
F i g . 5	RD-20001-02	ガード&キャスター S e t	27
F i g . 6	RD-20002-00	フラップラバー S e t	29
F i g . 7	RD-21027-03	マーキング	31
<特装>			
F i g . 8	RD-30008-01	液剤散布 S E T	33
F i g . 8-1	RD-20006-01	攪拌モータ S e t	35
F i g . 8-2	RD-20008-00	エレクトリックシステム	37
F i g . 9	RD-20004-01	バックミラー S e t	39

— 索 引 —

Fig. 1 融雪剤散布装置 G Assy

要品表

マキタも田舎コーポレーション 各種材料が完成品のこの
 日本工業規格に準拠して製造された製品の文書に品質
 保証、手書き品質 (1)
 品質保証 (2)
 各種材料 (3)
 注: 製品の改良に際しては予告なく変更の品物に取



F i g . 1 融雪剤散布装置 G A s s y

キ-No.	部品番号	部品名	個数	備考
	RD-30002-04	融雪剤散布装置 G Assy		
1	RD-31003	ホッパ -	1	
2	RD-30003	ディスクドライブ & イレキ	1	Fig 2参照
3	RD-30004	バルブコントロール	1	Fig 4参照
4	RD-20001	ガード & スタ-Set	1	Fig 5参照
5	RD-20002	フラッパ -ラバ -Set	1	Fig 6参照
6	RD-31007	ネット	1	
7	RD-21020	シート	1	
8	RD-21027	マーキング	1	Fig 7参照
9	RD-21038	シートサポート	1	
10	RD-10001	固定ベルト Set	1	
10-1	489-90716-4	ラッシングベルト	4	
10-2	489-90712-0	コーナープロテクタ	4	
11	RD-11033	コムバンド	16	
13	RD-30007	回転灯 Set	1	Fig 3参照

<<特装>>

RD-30008	液剤散布 Set	1	Fig 8参照
RD-20005	モニターカメラ Set	1	
RD-20004	バックミラー Set	1	Fig 9参照

Fig. 2 ディスクドライブ & エレキ

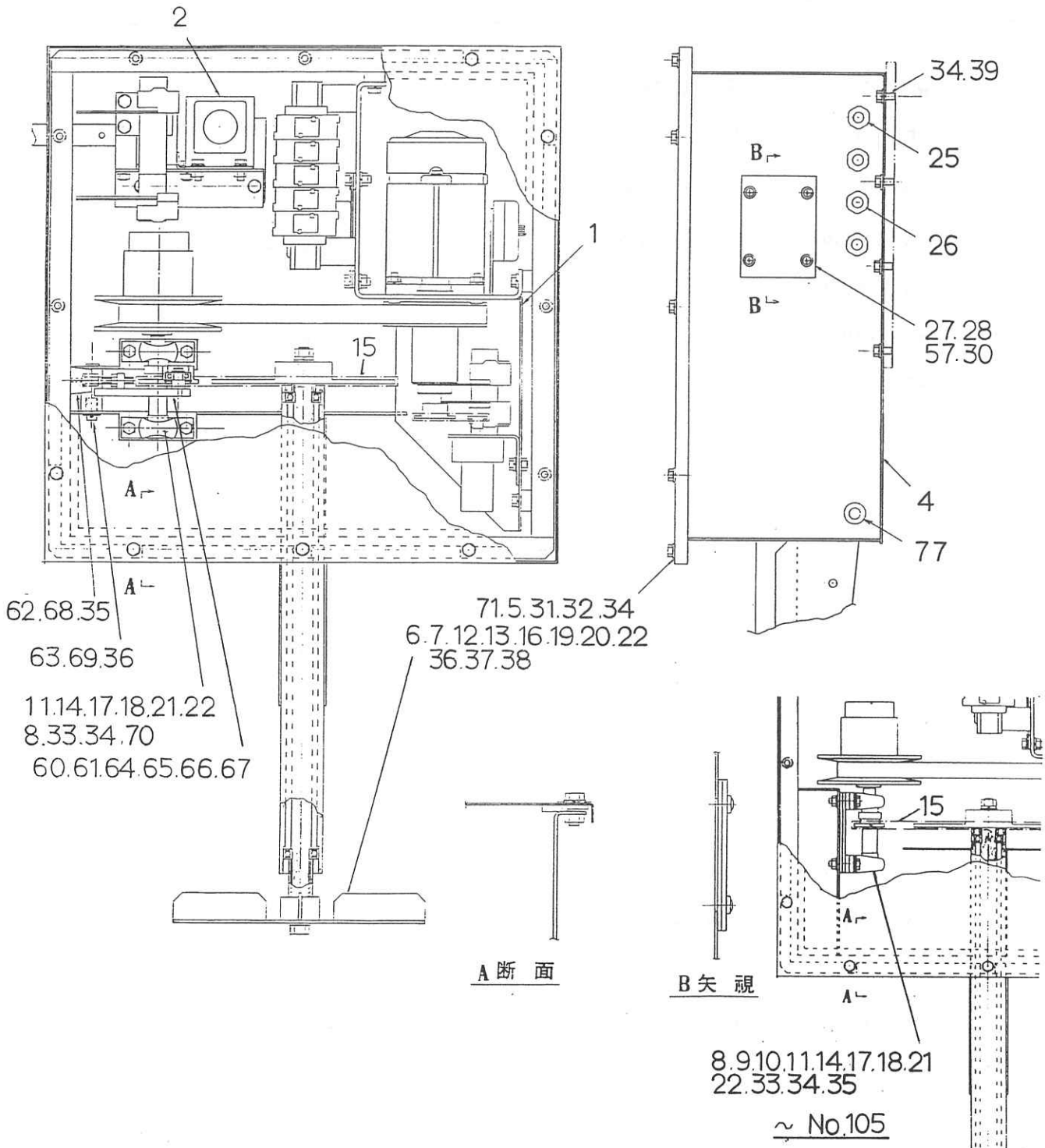


Fig. 2 ディスクドライブ & エレキ

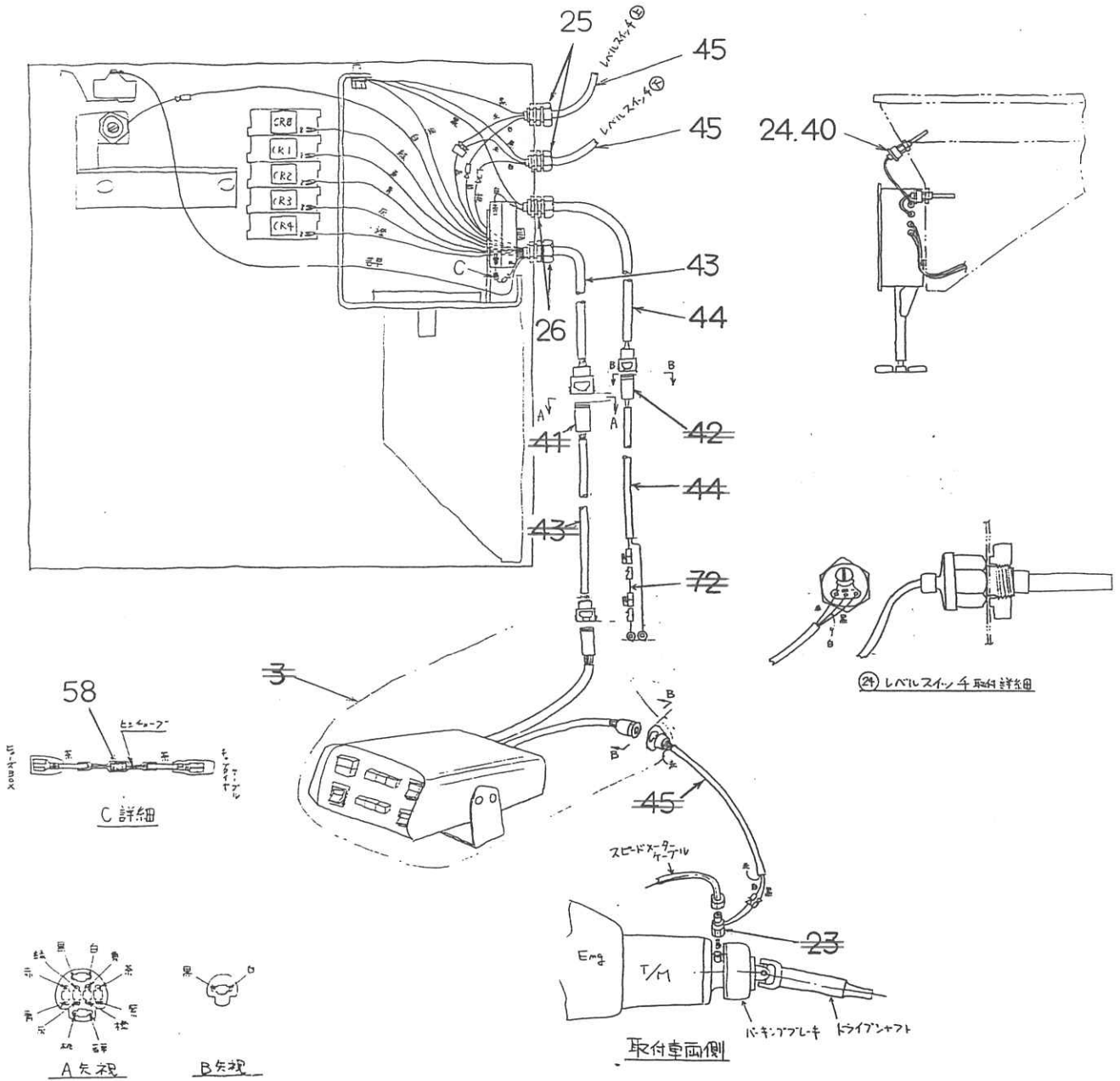


Fig. 2 ディスクドライブ & エレキ

キ-No.	部品番号	部品名	個数	備考
	RD-30003-03	ディスクドライブ & エレキ		
1	RD-30005	ドライブモニター Set	1	Fig 2-1参照
2	RD-20003	コントロールモニター Set	1	Fig 2-2参照
3	RD-30006	コントロールボックス	1	Fig 2-3参照
4	RD-31002	ケース	1	~No.105
	RD-31008	ケース	1	No.106~
5	RD-21007	カバー	1	
6	RD-21010	ディスク	1	
7	RD-21004	シャフト	1	
8	RD-11014	シャフト	1	
9	RD-11013	スプーサ	2	~No.105
10	RD-11012	スプーサ	4	~No.105
11	RD-11011	スプーサ	1	
12	PS380-22-10	スプーサ	1	
13	PS380-22-45	スプーサ	1	
14	474-01201-9	バリダイヤ フォーリ	1	
15	422-70112-9	ローラーチェーン	1	#35 82リンク
16	RD-11003	70Zスプ ロケット	1	
17	RD-11002	13Zスプ ロケット	1	
18	410-99094-6	ピローユニット	2	
19	410-60044-9	ホルバアリンク	2	
20	416-50422-4	スナッフ リンク	1	
21	454-00017-1	5×5×20 キー	1	
22	454-00018-2	6×6×20 キー	3	

F i g . 2 ディスクドライブ & エレキ

キ-No.	部品番号	部品名	個数	備考
23	480-20309-6	圧センサ	1	
24	470-62347-3	レベルスイッチ	2	
25	470-59298-4	ケーブルコネクタ	2	
26	470-59295-1	ケーブルコネクタ	2	P1. 25
27	RD-11022	カバー	1	
28	RD-11023	ラバープレート	1	
30	451-90505-9	化粧座金	4	
31	489-90441-9	角形ゴム	1	5×25 L=2500
32	434-0820	8×20 ボルト	12	P1. 25
33	436-0825	8×25 ボルト	4	P1. 25
34	451-30820-3	8 スプリング ワッシャ	26	
35	444-2087	8 ナット	1	P1. 25
36	451-01200-3	12 ワッシャ	3	
37	451-31220-8	12 スプリング ワッシャ	1	
38	444-1127	12 ナット	2	P1. 25
39	436-0816	8×16 ボルト	10	P1. 25
40	RD-11027	ナット	2	
41	470-59340-2	コネクタ Assy	1	
42	470-59253-5	コネクタ Assy	1	
43	RD-20009/A	キャブタイヤ ケーブル	1	キ-No. 41を含む
44	RD-20009/B	キャブタイヤ ケーブル	1	キ-No. 42. 72を含む
45	RD-20009/C	キャブタイヤ ケーブル	1	
57	443-19501-7	5×15 化粧ビス	4	
58	470-90123-6	レジスタ	1	

Fig. 2 ディスクドライブ & エレキ

キ-No.	部品番号	部品名	個数	備考
60	RD-21036	チェーンタイナ	1	
61	RD-11031	16Z スプロケット	1	
62	RD-11032	ボルト	1	
63	PS121-12-65	12ピン	1	
64	414-12303-8	ブッシュ	2	
65	410-62004-7	ボールベアリング	1	
66	416-00101-3	スナップリング	1	
67	416-50301-0	スナップリング	1	
68	424-90081-8	ゴムアシ	1	
69	451-30250-1	3×25 割ピン	1	
70	451-00800-8	8 ワッシャ	4	
71	451-90807-4	8 ワッシャ	12	
72	P-69439	ヒューズブルリンク	1	
77	470-60152-5	膜付ゲロメット	1	

〈注〉 No.101～105号機に使用する際

キ-No.4 ケースを RD-31008とした場合

キ-No.60. 61. 62とSetで交換してください。



メモ欄



Fig. 2-1 ドライブモーター Set

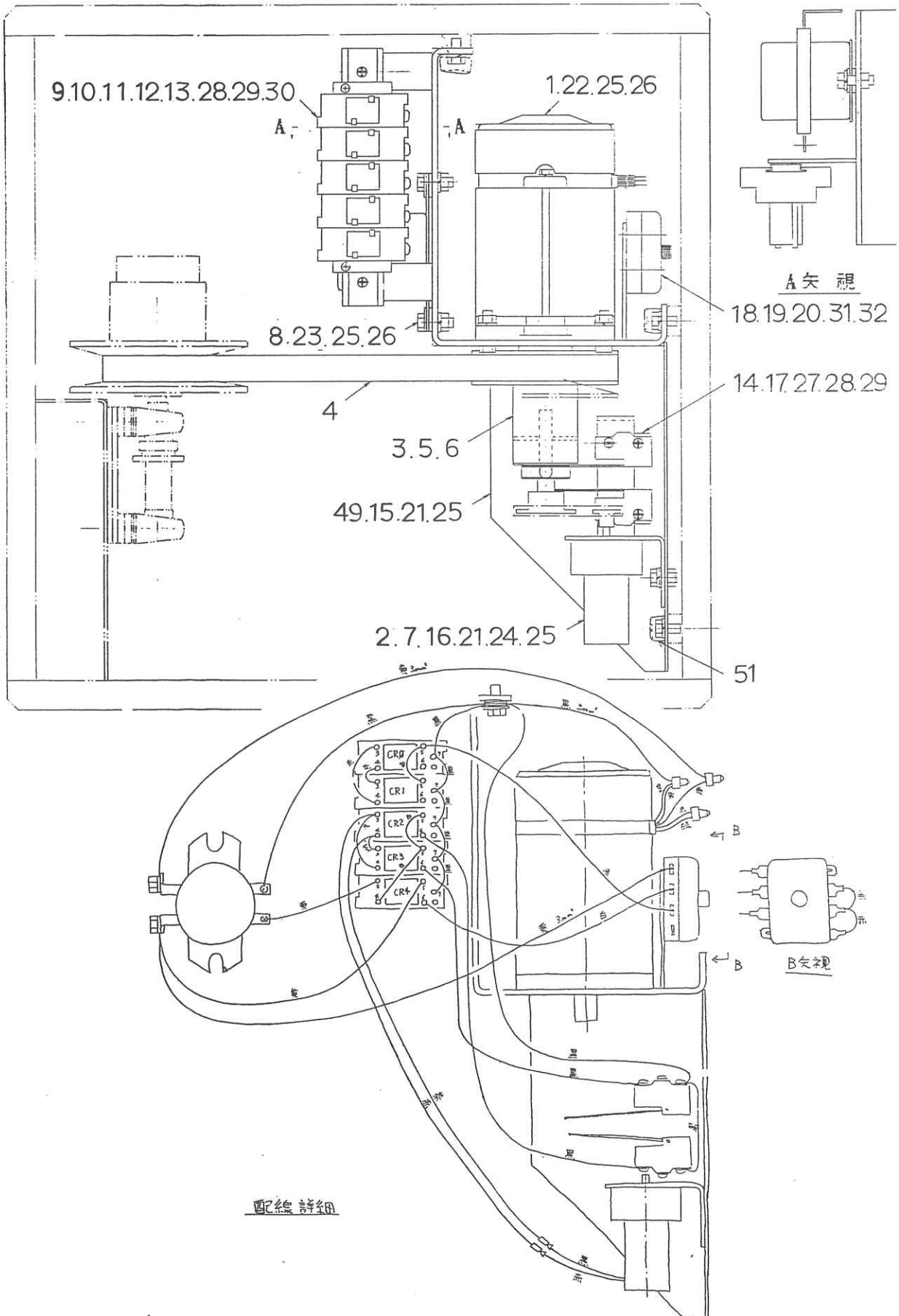
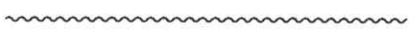


Fig. 2-1 ドライブモーター Set

キ-No.	部品番号	部品名	個数	備考
	RD-30005-05	ドライブモーター Set		
1	470-00193-4	モーター	1	
2	470-00194-5	モーター	1	
3	RD-11001	バリダ イアプーリー	1	
4	422-90007-4	V ベルト	1	
5	422-70111-8	ローラーチェーン	1	#25 44リンク
6	474-01203-1	23Z スプロケット	1	
7	474-01202-0	10Z スプロケット	1	
8	480-20303-0	バッテリーリレー	1	
9	470-62310-3	リレー	5	
10	470-62311-4	ソケット	5	
11	470-62312-5	リレー 保持金具	10	
12	470-62354-1	支持レール	1	
13	470-62363-1	エンドプレート	2	
14	470-62349-5	リミットスイッチ	2	
15	RD-11005	ジョイント	1	
16	RD-11004	ブラケット	1	
17	RD-11009	ナット	2	
18	470-90085-3	ヒューズボックス	1	
19	470-61301-2	30A ヒューズ	2	
20	470-61031-2	3A ヒューズ	4	
21	436-0816	8×16 ボルト	7	P1. 25
22	438-08083-4	8×30 ボルト	4	P1. 25
23	436-0825	8×25 ボルト	2	P1. 25

Fig. 2-1 ドライブモーター Set

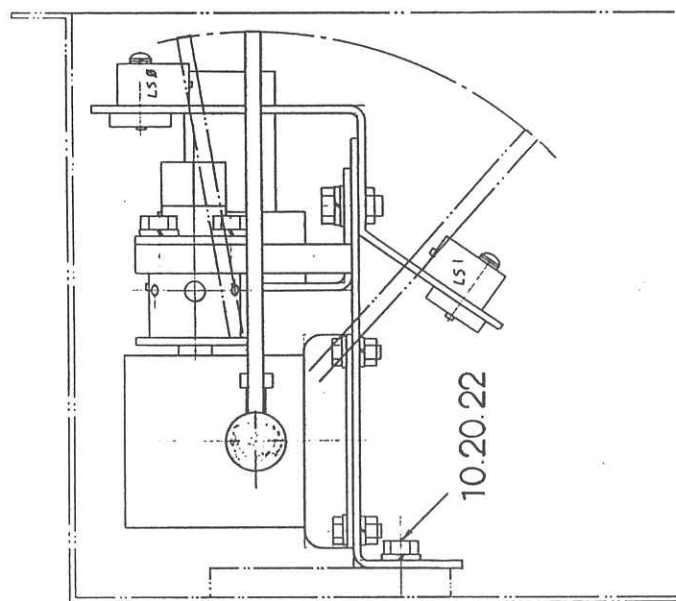
キ-No.	部品番号	部品名	個数	備考
24	451-90807-4	8 ワッシャ	2	
25	451-30820-3	8 スプリング ワッシャ	13	
26	444-2087	8 ナット	6	P1. 25
27	443-13430-2	4×30 ナハ 小ネジ	4	P0. 7
28	451-00400-4	4 ワッシャ	6	
29	451-30420-9	4 スプリング ワッシャ	6	
30	443-13408-7	4×8 ナハ 小ネジ	2	P0. 7
31	443-13516-7	5×16 ナハ 小ネジ	2	P0. 8
32	451-30520-0	5 スプリング ワッシャ	2	
49	451-90807-4	8 ワッシャ	5	
50	T-16114	クリップ	2	
51	T-16108	クリップ	1	



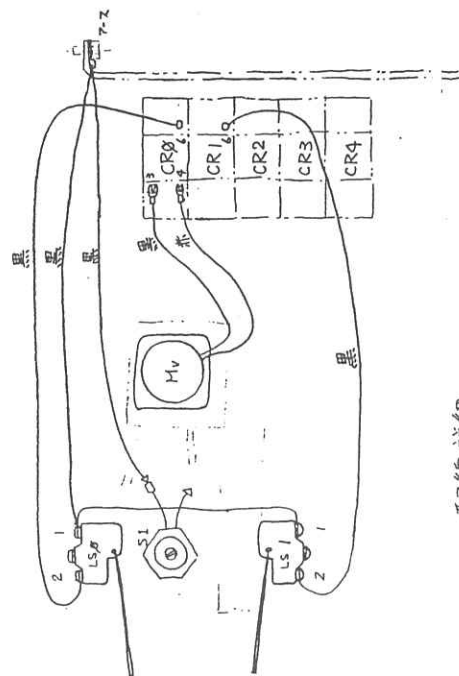
メモ欄



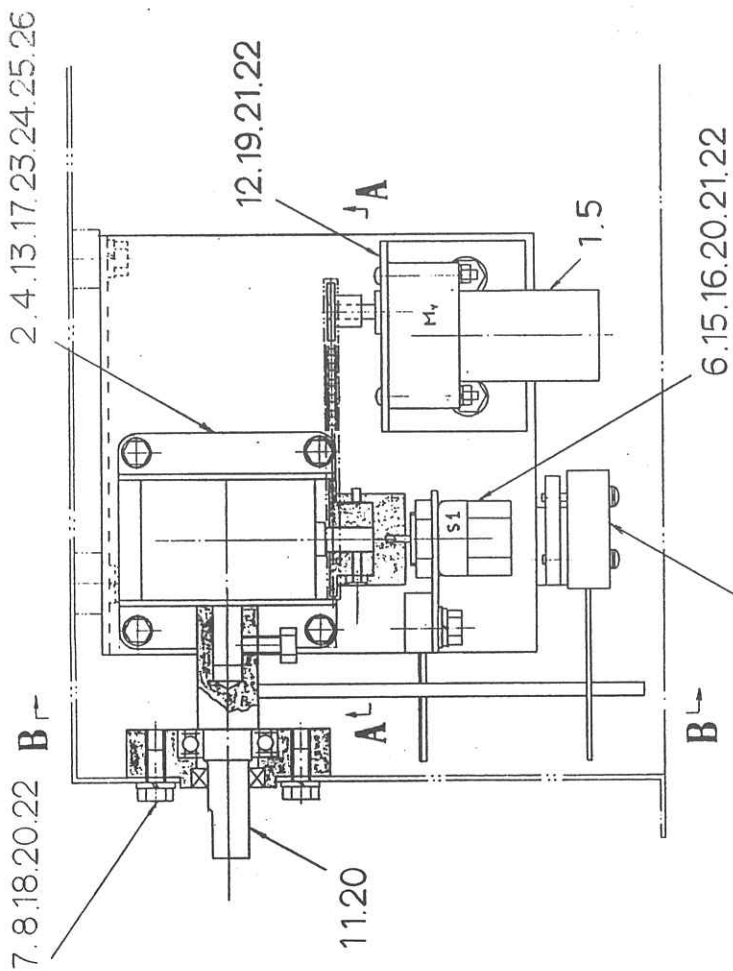
Fig. 2-2 コントロールモーター Set



B 矢視



配線詳細



A 矢視

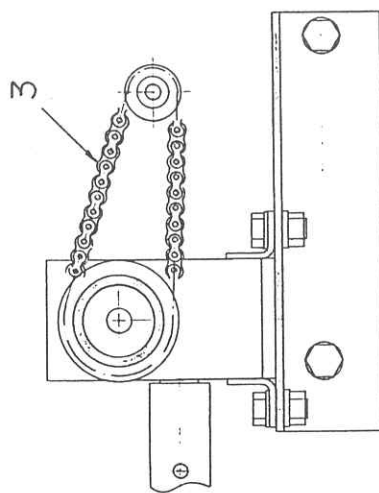
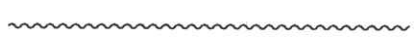


Fig. 2-2 コントロールモーター Set

キ-No.	部品番号	部品名	個数	備考
	RD-20003-00	コントロールモーター Set		
1	470-00194-5	モーター	1	
2	474-01204-2	ウォーム 減速機	1	
3	422-70111-8	ローラーチェーン	1	#25 44リンク
4	474-01203-1	23Z スプライン	1	
5	474-01202-0	10Z スプライン	1	
6	480-20309-6	タコセンサー	1	
7	410-60044-9	ホールバリアリング	1	
8	411-01805-5	オイルシール	1	
9	470-62349-5	リミットスイッチ	2	
10	RD-21026	モーターブラケット	1	
11	RD-21001	シャフト	1	
12	RD-11004	ブラケット	1	
13	RD-11005	ジョイント	1	
14	RD-11009	ナット	2	
15	RD-11024	プレート	1	
16	RD-11025	22 ナット	1	
17	442-04009-3	4×6 六角穴付止ねじ	3	P0.7
18	RD-11015	ボス	1	
19	436-0820	8×20 ボルト	2	P1.25
20	436-0816	8×16 ボルト	9	P1.25
21	451-90807-4	8 ワッシャ	4	
22	451-30820-3	8 スプラインリング ワッシャ	11	
23	434-0616	6×16 ボルト	4	P1.0

Fig. 2-2 コントロールモーター Set

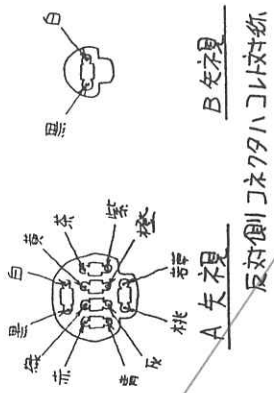
キNo.	部品番号	部品名	個数	備考
24	444-2064	6 ナット	4	P1.0
25	451-00600-6	6 ワッシャ	4	
26	451-30620-1	6 スプリング ワッシャ	4	
27	443-13430-2	4×30 ナベコネジ	4	P0.7
28	451-00400-4	4 ワッシャ	4	
29	451-30420-9	4 スプリング ワッシャ	4	



メ 七 欄



Fig. 2-3 コントロールボックス



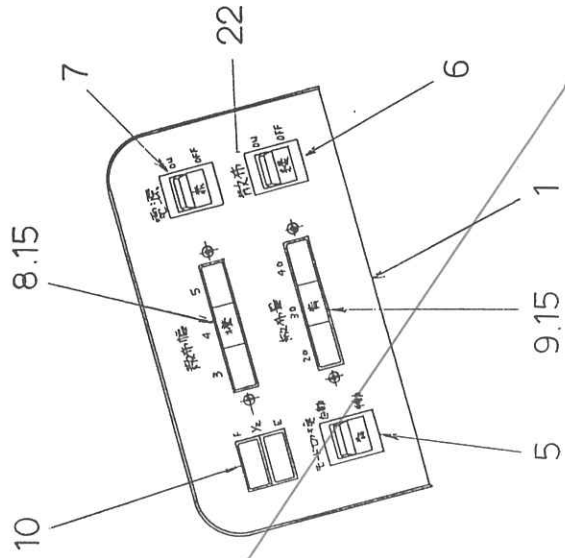
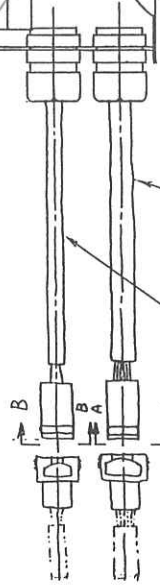
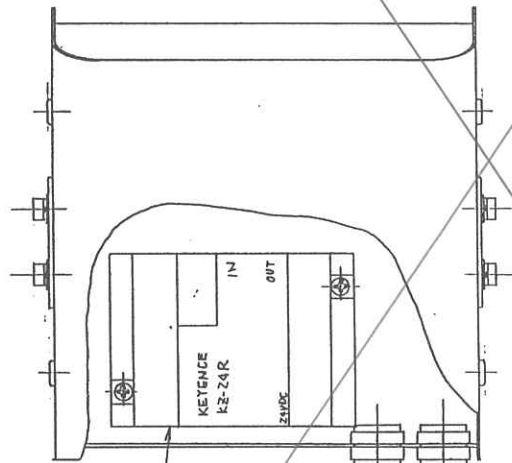
B 左視

反対側コネクタハコリ対称

A 左視

4.16.17.18

24.26.12
23.25.11

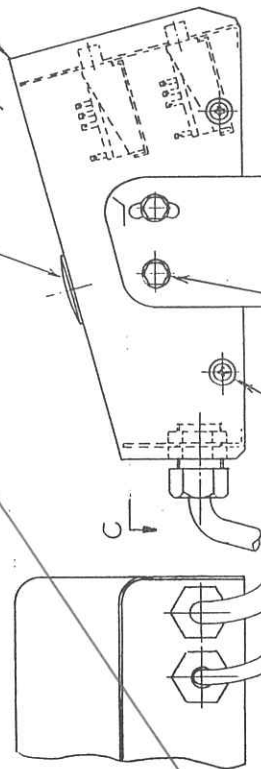


2

38

C

C



13.14 19.20.21

Fig. 2-3 コントロールボックス

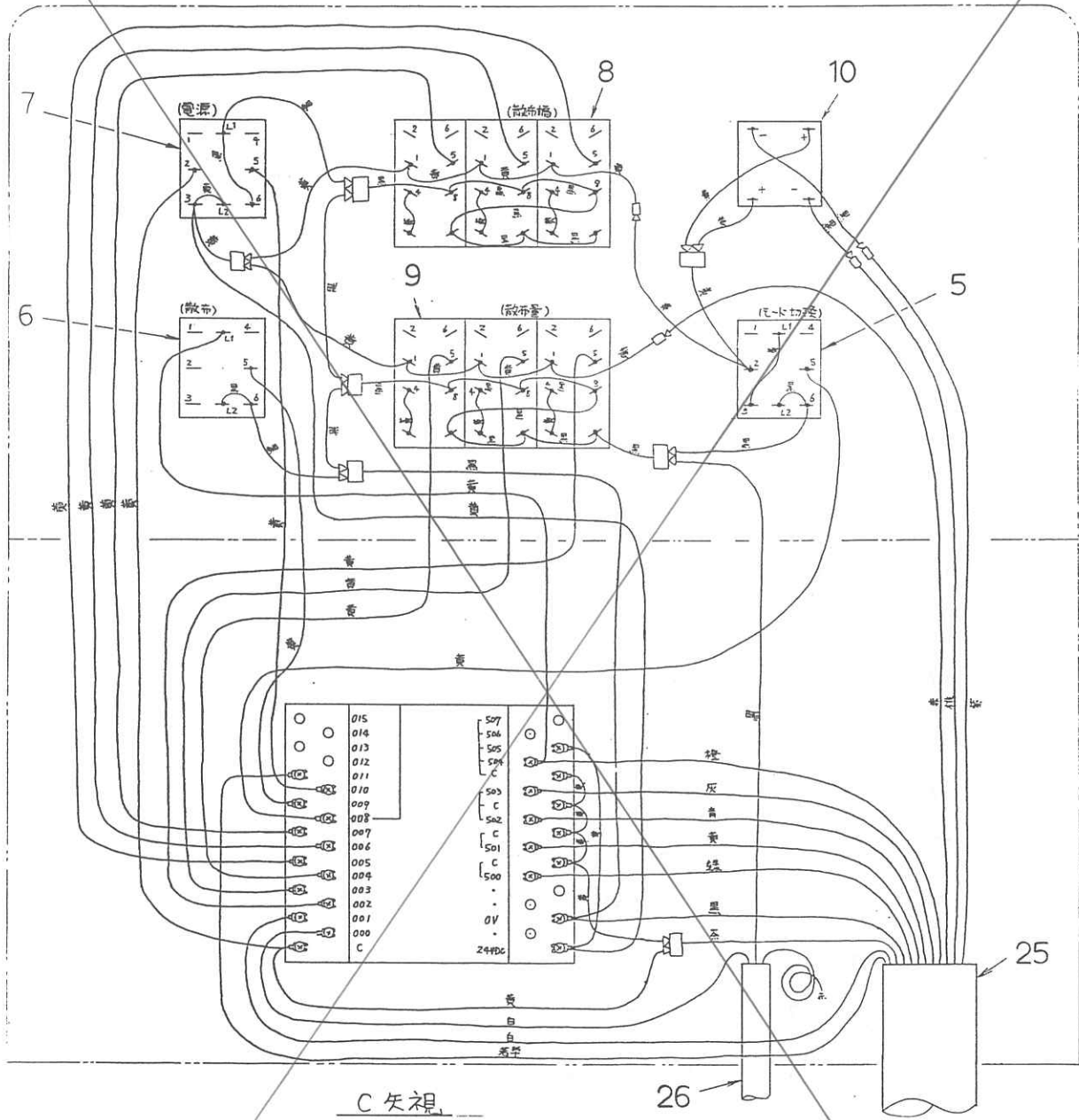


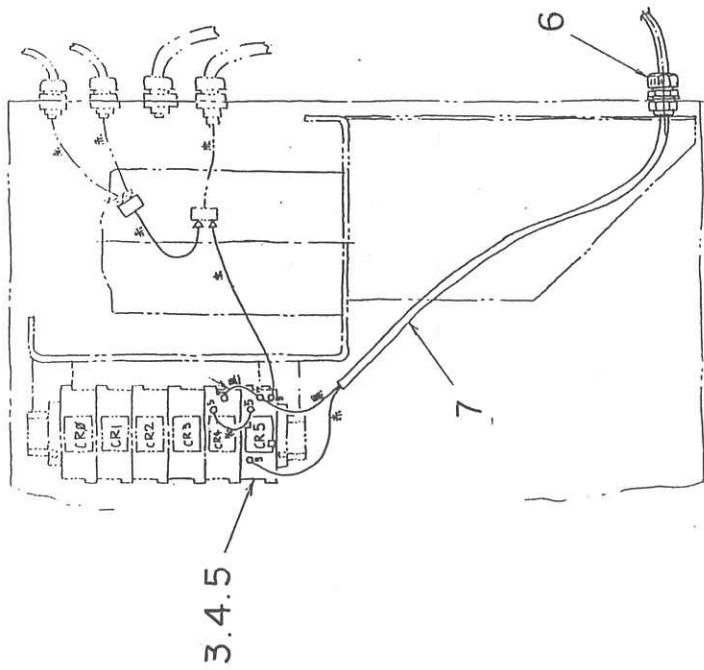
Fig. 2-3 コントロールボックス

キ-No.	部品番号	部品名	個数	備考
	RD-30006-01	コントロールボックス		
1	RD-21031-00	パネル	1	~No.105
	RD-21031-01	パネル	1	No.106~
2	RD-21032	カバー	1	
3	RD-11026	ブラケット	1	
4	470-62403-6	プログラマブルコントローラ	1	
5	470-62400-3	スイッチ	1	
6	470-62401-4	スイッチ	1	
7	470-62402-5	スイッチ	1	
8	470-62398-9	ラインスイッチ	1	
9	470-62399-0	ラインスイッチ	1	
10	470-10089-9	パイロットランプ	1	~No.105
	RD-11034	パイロットランプ	1	No.106~
11	470-59295-1	ケーブルコネクタ	1	
12	470-59298-4	ケーブルコネクタ	1	
13	443-19501-7	5×15 化粧ビス	4	
14	451-90505-9	化粧座金	4	
15	443-11310-7	3×10 サラ小ネジ	4	
16	443-13406-5	4×6 ナベ小ネジ	2	
17	451-00400-4	4 ワッシャ	2	
18	451-30420-9	4 スプリングワッシャ	2	
19	434-0616	6×16 ホルト	4	P1.0
20	451-00600-6	6 ワッシャ	4	
21	451-30620-1	6 スプリングワッシャ	4	

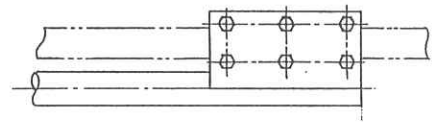
Fig. 2-3 コントロールボックス

キ-No.	部品番号	部品名	個数	備考
22	RD-21033	マーキング	1	
23	470-59340-2	コネクタ Assy	1	
24	470-59253-5	コネクタ Assy	1	
25	471-30265-7	キャブタイヤケーブル	1	12芯 L=2000
26	470-3024-6	キャブタイヤケーブル	1	3芯 L=2000
33	069020141	ホールプラグ	1	

Fig. 3 回転灯 Set



B 矢視



A 矢視

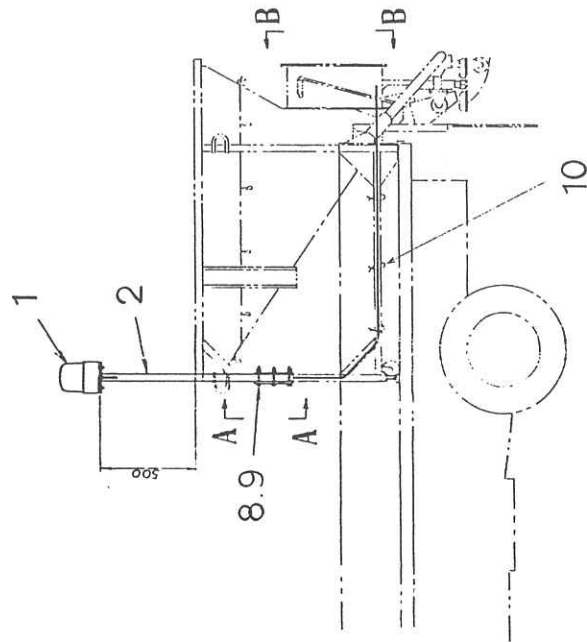
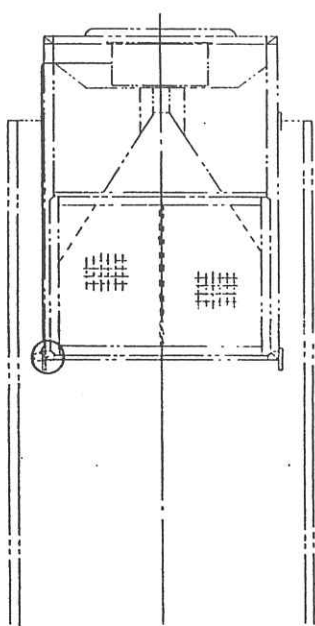


Fig. 3 回転灯 Set

キ-No.	部品番号	部品名	個数	備考
	RD-30007-02	回転灯 Set		
1	489-10090-1	回転灯	1	DC24V
2	RD-21034	ステー	1	
3	470-62310-3	リレー	1	
4	470-62311-4	ソケット	1	
5	470-62312-5	リレー 保持金具	2	
6	470-59298-4	ケーブルコネクタ	1	
7	470-30264-6	キャブタイヤケーブル	1	L=4500
8	430-1080	10×80 ボルト	6	P1. 25
9	444-1104	10 ナット	12	P1. 25
10	470-90043-7	束線バンド	15	

Fig. 4 バルブコントロール

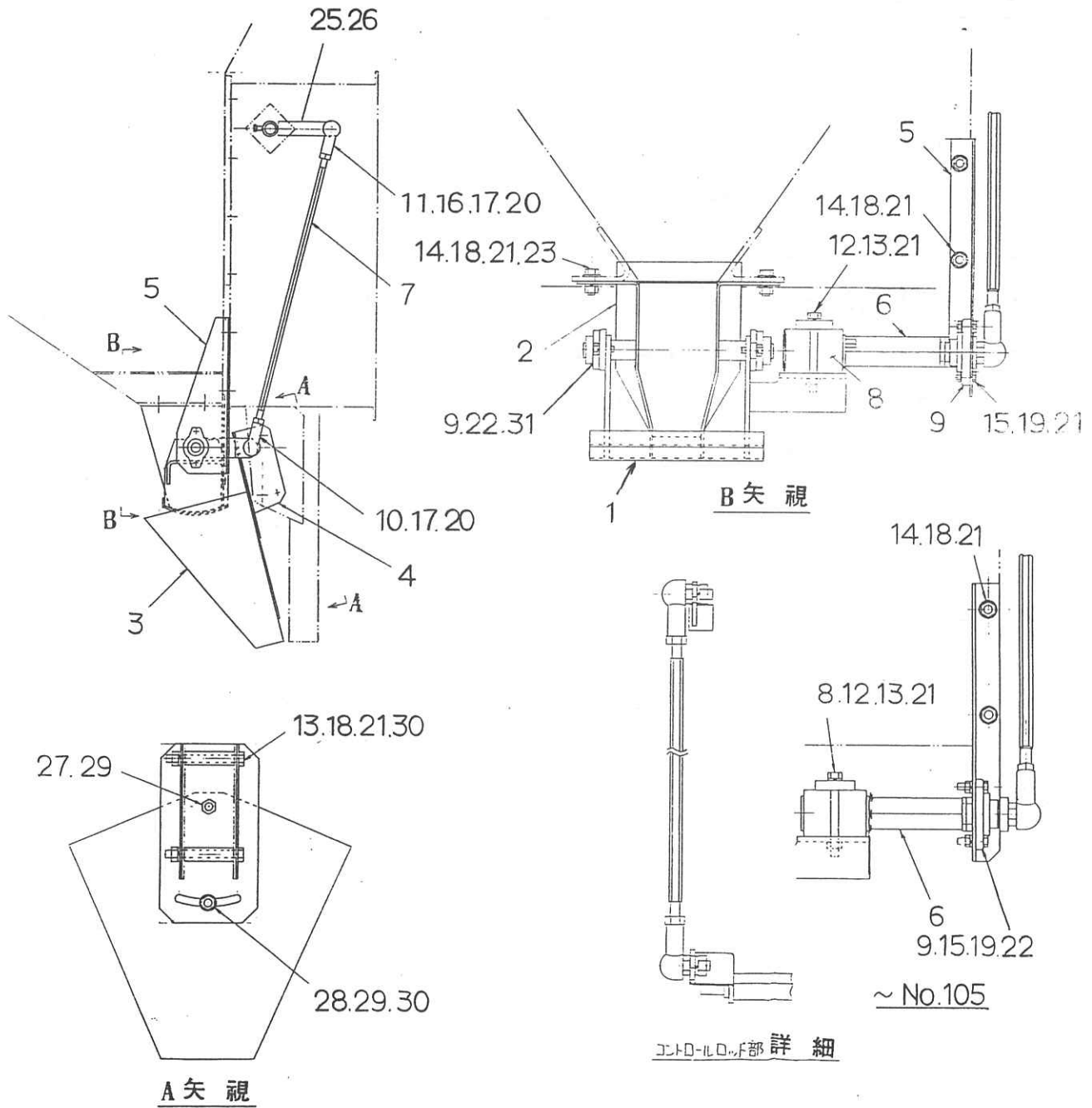


Fig. 4 バルブコントロール

キ-No.	部品番号	部品名	個数	備考
	RD-30004-03	バルブコントロール		
1	RD-21037	バルブ	1	
2	RD-31006	シューター	1	
3	RD-21009	シューター	1	
4	RD-21008	ブラケット	1	
5	RD-11018	ブラケット	1	~No.130
	RD-11043	ブラケット	1	No.131~
6	RD-11017-01	ブラケット	1	~No.130
	RD-11017-02	レバー	1	No.131~
7	PS354-10-530	コントロールロッド	1	
8	424-60155-7	ラバースプリング	1	
9	410-99111-6	フランジユニット	3	
10	410-99041-8	エルボール	1	
11	410-99042-9	エルボール	1	
12	RD-11021	プレート	1	
13	438-08088-9	8×75 ボルト	4	P1.25
14	436-0820	8×20 ボルト	6	P1.25
15	436-0616	6×16 ボルト	2	P1.0
16	444-41011-9	10 左ナット	1	P1.25
17	444-1107	10 ナット	3	P1.25
18	444-2087	8 ナット	8	P1.25
19	444-2064	6 ナット	2	P1.0
20	451-31020-6	10 スプリングワッシャ	2	Fig8-2 参照
21	451-30820-3	8 スプリングワッシャ	10	

Fig. 4 バルブコントロール

キ-No.	部品番号	部品名	個数	備考
22	451-30620-1	6 スプリング ワッシャ	6	
23	451-90807-4	8 ワッシャ	4	
25	RD-11016	レバー	1	
26	436-0816	8×16 ボルト	1	P1.25
27	438-08060-9	8×20 ボルト	1	P1.25
28	444-40812-7	8 ナット	1	P1.25
29	451-90812-0	8 スプリング ワッシャ	2	
30	451-90813-1	8 ワッシャ	5	
31	434-0616	6×16 ボルト	4	P1.0



メモ欄



Fig. 5 ガード & キャスター Set

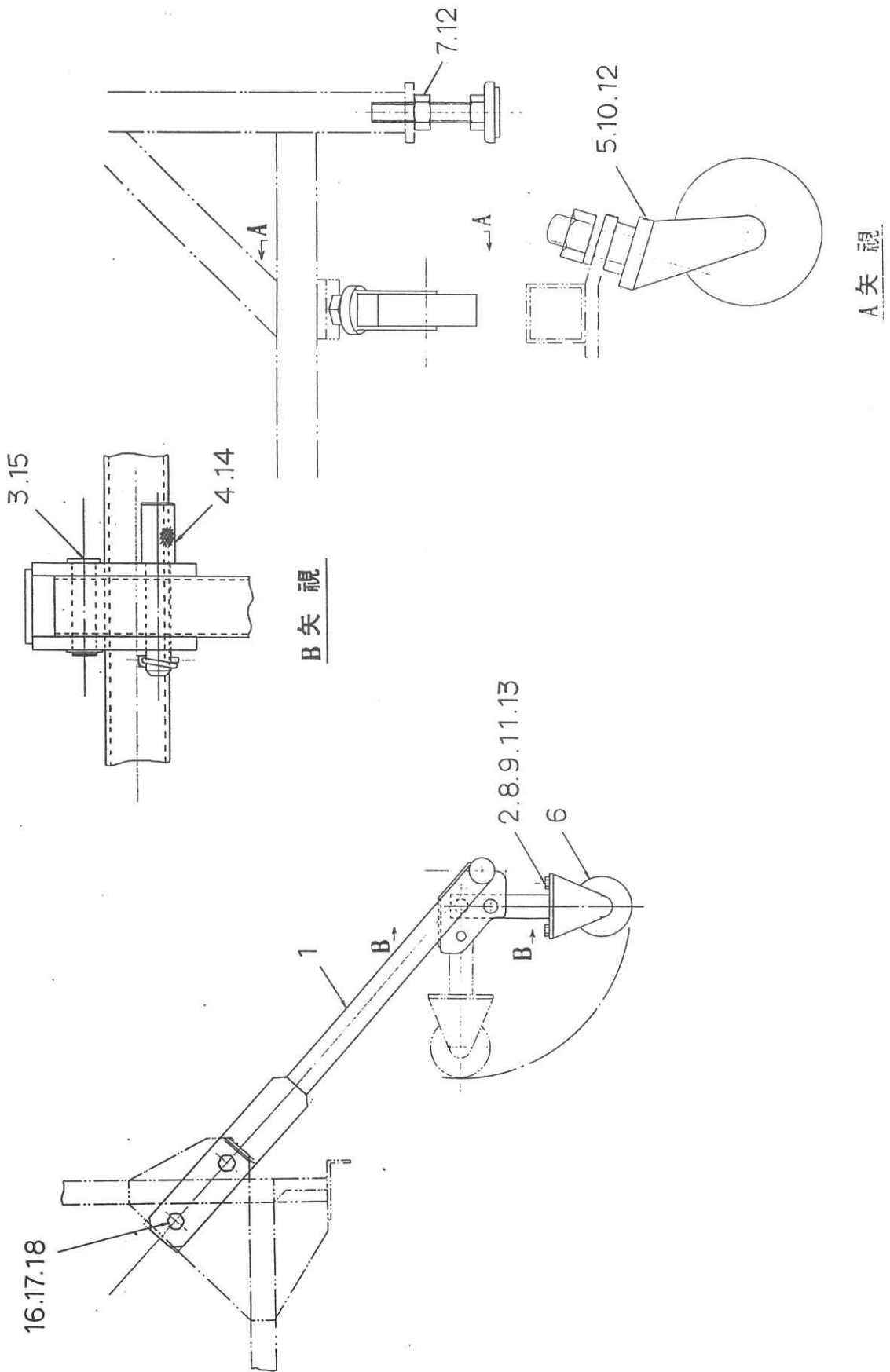
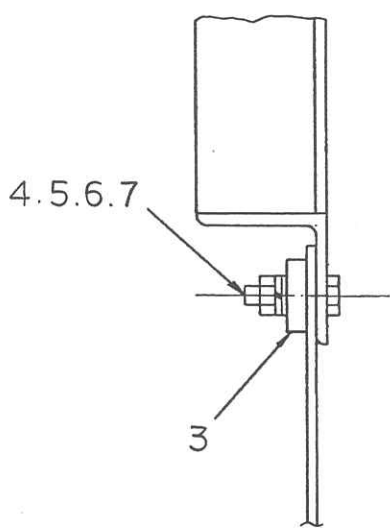
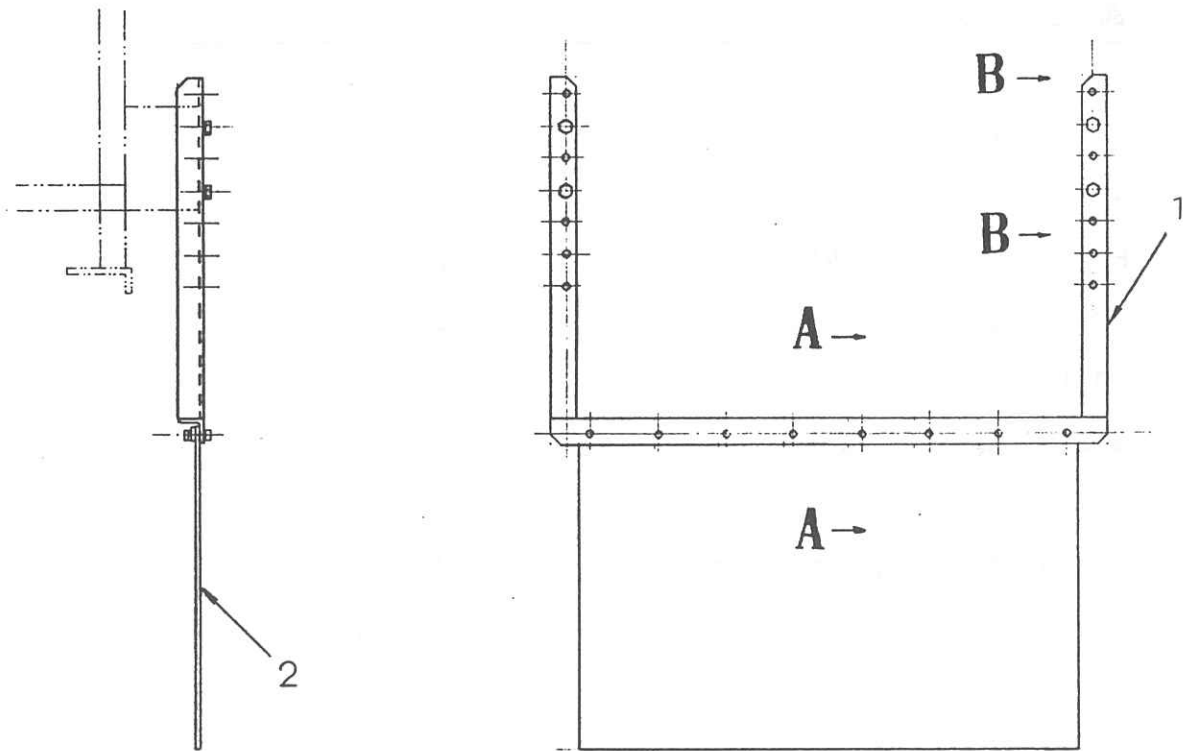


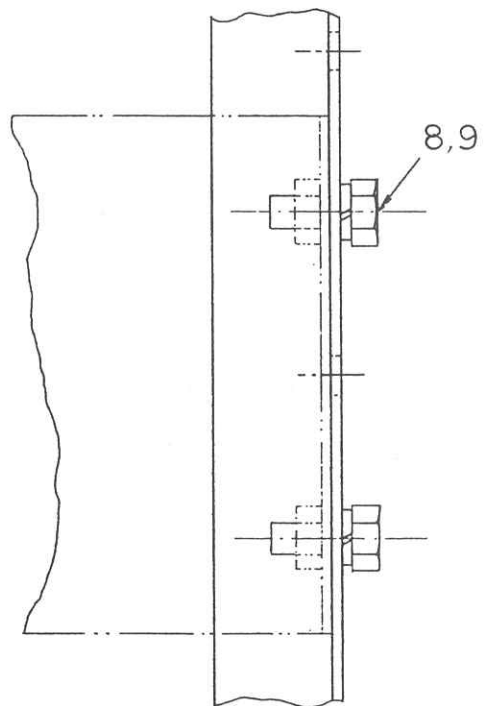
Fig. 5 ガード & キャスター Set

キ-No.	部品番号	部品名	個数	備考
	RD-20001-02	ガード & キャスター Set		
1	RD-31004	ガード	1	
2	RD-21019	ブラケット	2	
3	RD-11020	16 ピン	2	
4	RD-11019	ピン	2	
5	474-01336-8	キャスター	2	
6	474-01337-9	キャスター	2	
7	474-01263-6	レベルアジャスタ	2	
8	432-1030	10×30 ホルト	8	P1.25
9	451-31020-6	10 スプリング ワッシャ	8	
10	451-32020-7	20 スプリング ワッシャ	2	
11	451-01000-1	10 ワッシャ	8	
12	444-2207	20 ナット	4	P2.5
13	444-1107	10 ナット	8	P1.25
14	401724300	ピンリンク	2	
15	416-00163-0	スナッフ リンク	2	
16	432-1635	16×35 ホルト	4	P1.5
17	451-31620-2	16 スプリング ワッシャ	4	
18	444-1167	16 ナット	4	P1.5

Fig. 6 フラップラバー Set



A 矢 視

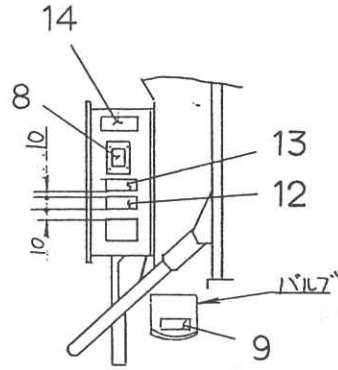
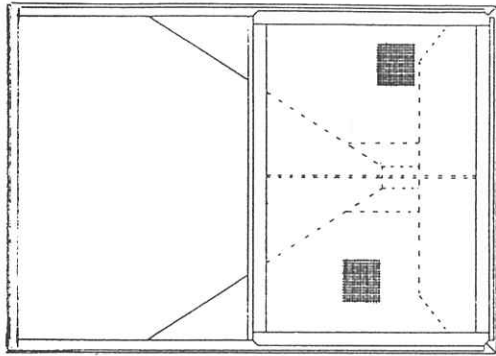


B 矢 視

Fig. 6 フラップラバー Set

キ-No.	部品番号	部品名	個数	備考
	RD-20002-00	フラップラバー Set		
1	RD-31005	ブラケット	1	
2	RD-21022	フラップラバー	1	
3	RD-21021	プレート	1	
4	434-0625	6×25 ボルト	8	P1.0
5	444-2064	6 ナット	8	P1.0
6	451-30620-1	6 スプリング ワッシャ	8	
7	451-00600-6	6 ワッシャ	8	
8	436-1025	10×25 ボルト	4	P1.5
9	451-31020-6	10 スプリング ワッシャ	4	

Fig. 7 マーキング



A 矢視

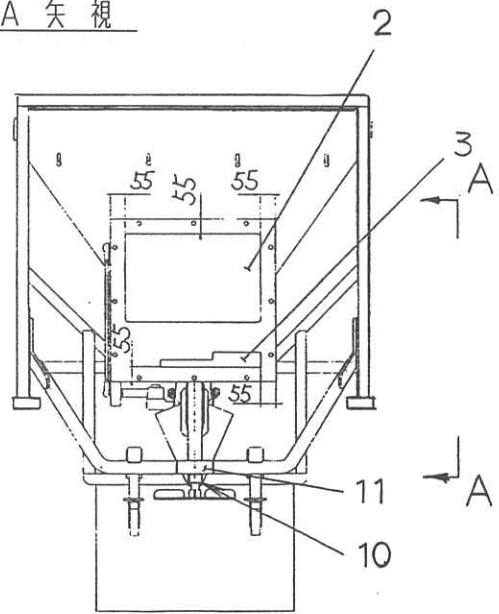
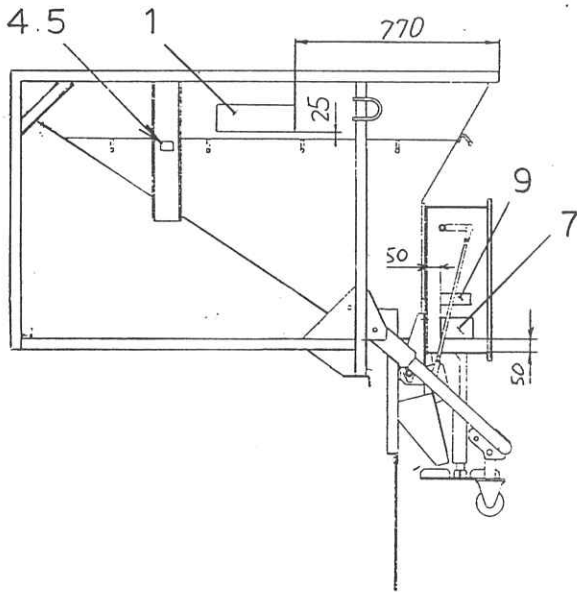
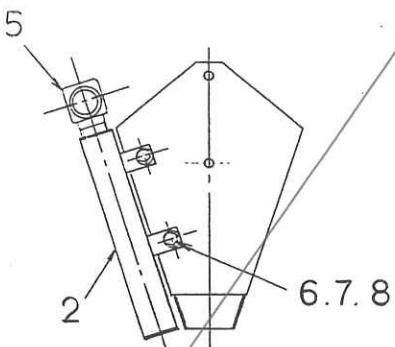
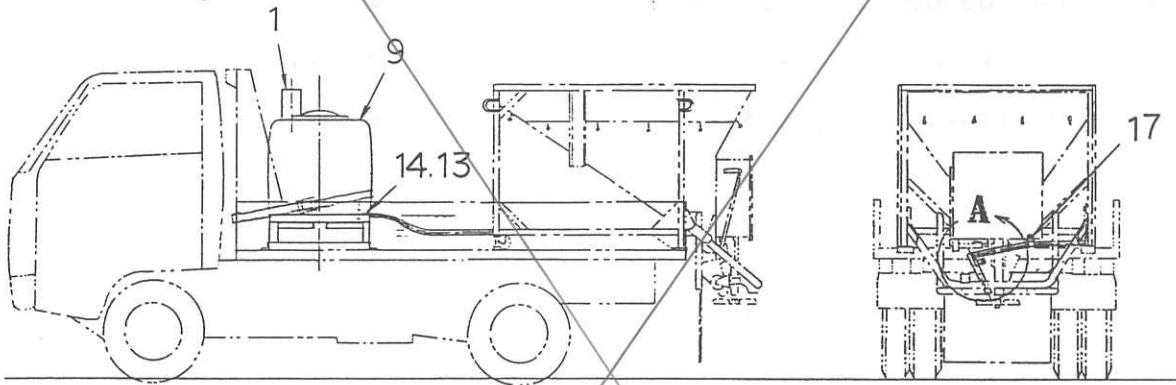
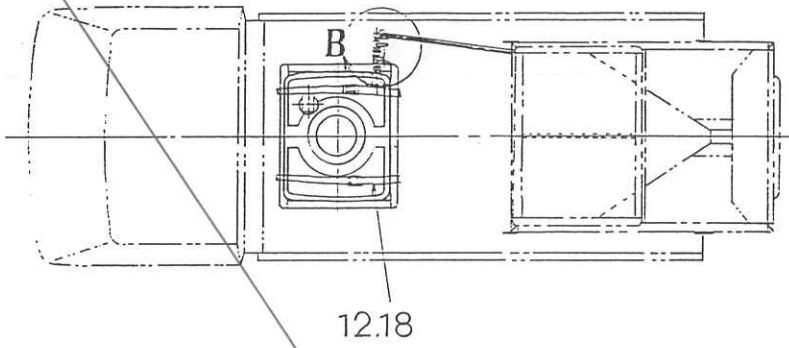


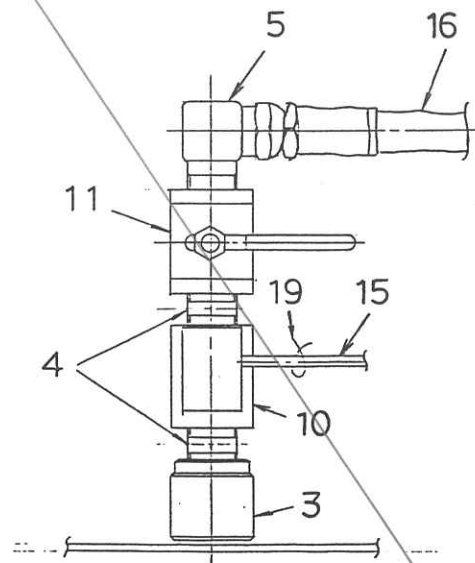
Fig. 7 マーキング

キ-No.	部品番号	部品名	個数	備考
	RD-21027-03	マーキング		
1	RD-21028	マーキング	2	
2	RD-21029	マーキング	1	
3	RD-21030	マーキング	1	
4	P-69953	ネムプレート	1	非売品
5	049703500	スクリーナーヘッド	4	
7	RD-11036	マーキング	2	散布剤のホッパーへの…
8	RD-11047	マーキング	1	ヒューズBOX.
9	P-09983	マーキング	2	接触禁止
10	P-09985	マーキング	1	接触禁止
11	P-09989	マーキング	1	接触禁止
12	P-09943	マーキング	1	本機への穴開け……
13	P-09944	マーキング	1	間違った運転……
14	P-09987	マーキング	1	感電注意

Fig. 8 液剂散布 Set



A詳細



B詳細

Fig. 8 液剤散布 Set

キ-No.	部品番号	部品名	個数	備考
	RD-30008-01	液剤散布 Set		
1	RD-20006	攪拌モーター Set	1	Fig. 8-1 参照
2	RD-21050	パイプ	1	
3	489-90753-5	25A ジョイント	1	
4	471-31752-0	1 バレルニップル	2	
5	471-32163-7	1 エルボ	2	
6	438-08060-9	8×20 ホール	2	
7	444-40812-7	8 ナット	2	
8	451-90812-0	8 スプリング ワッシャ	2	
9	489-90676-9	タンク	1	
10	489-70262-8	ソレノイドバルブ	1	
11	489-70263-9	1 バルブ	1	
12	489-90712-0	コーナー プロテクタ	3	
13	455075300	シール トリム	1	L=3200
14	RD-31010	スタンド	1	
15	RD-20008	電気リックシステム	1	Fig. 8-2 参照
16	424-28155-1	1 フレキシブルホース	1	L=3500
17	408000007	クランプ	1	
18	489-90716-4	ラッシングベルト	3	
19	470-90043-7	束線バンド	15	

Fig. 8-1 攪拌モーター Set

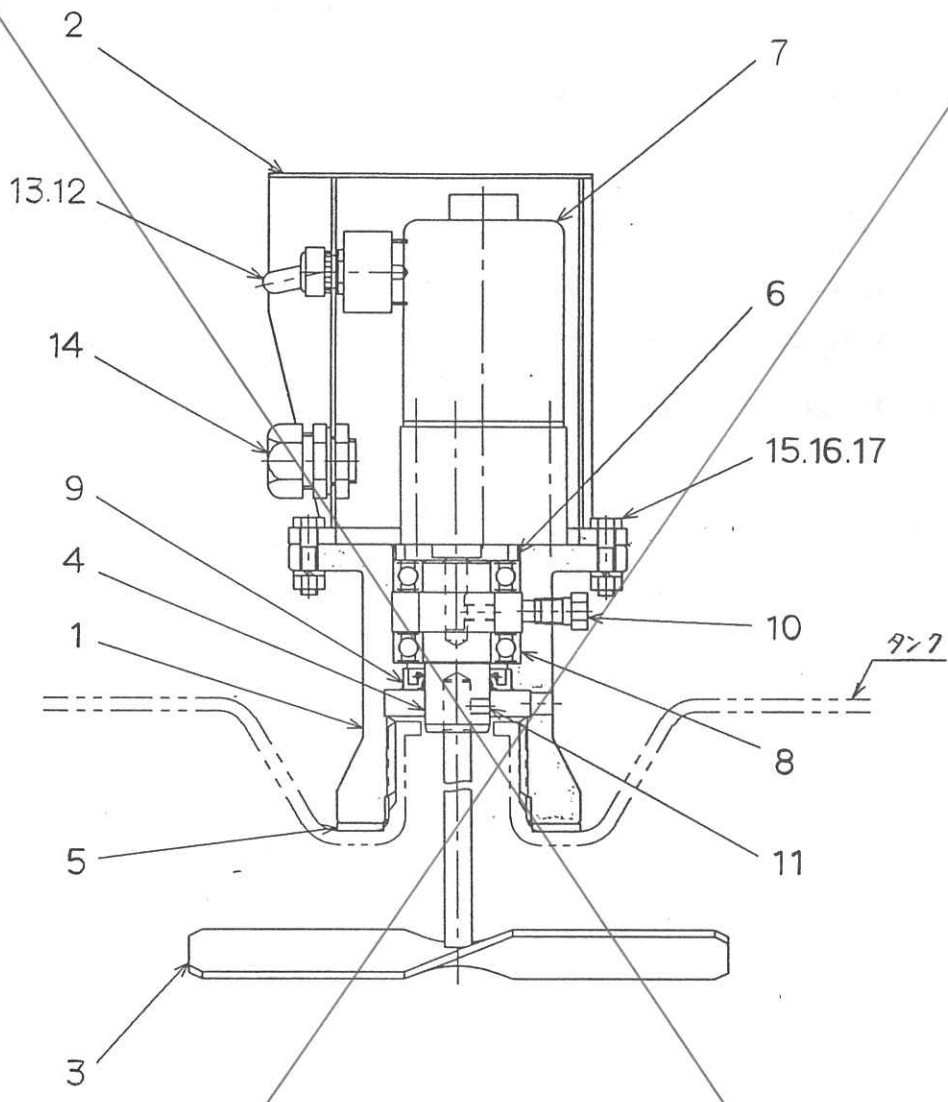


Fig. 8-1 攪拌モーター Set

キ-No.	部品番号	部品名	個数	備考
	RD-20006-00	攪拌モーター Set	1	
1	RD-21041	ハウジング	1	
2	RD-21042	カバー	1	
3	RD-21043	フロペラ	1	
4	RD-11038	シャフト	1	
5	RD-11039	ゴムパッキン	2	
6	PS380-38-6	スペーサ	1	
7	470-00219-3	モーター	1	
8	410-60054-0	ボールベアリング	2	
9	411-02401-3	オイルシール	1	
10	471-30624-7	1/8 プラグ	1	
11	442-06044-4	6×12 六角穴付止ねじ	2	
12	470-62240-5	スイッチ	1	
13	470-62169-5	キャップ	1	
14	470-59298-4	ケーブルコネクタ	1	
15	434-0625	6×25 ボルト	6	P1.0
16	444-2064	6 ナット	6	P1.0
17	451-30620-1	6 スプリングワッシャ	6	

Fig. 8-2 エレクトリックシステム

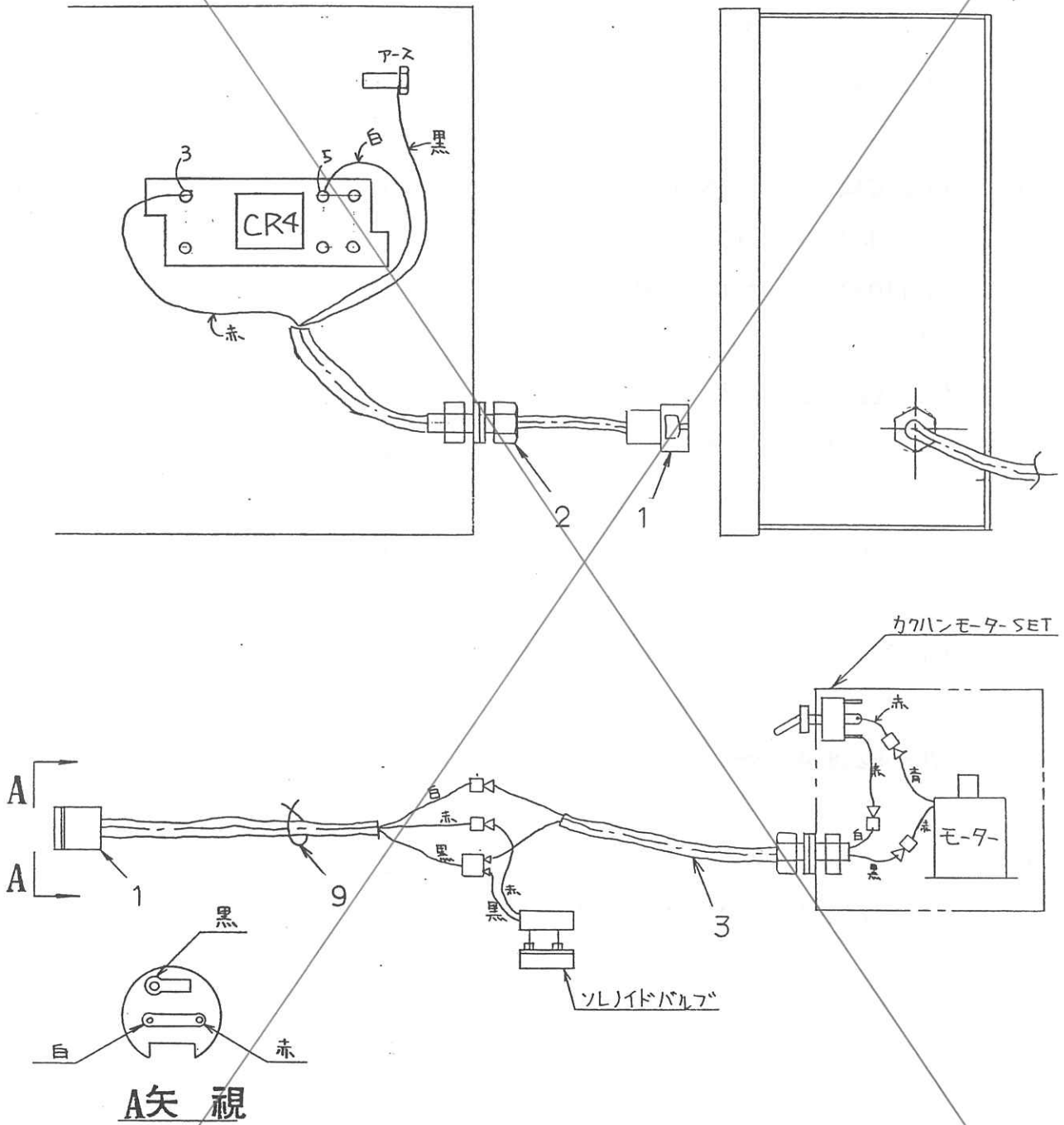


Fig. 8-2 エレクトリックシステム

キ-No.	部品番号	部品名	個数	備考
	RD-20008-00	エレクトリックシステム	1	
1	470-59254-6	コネクタ Assy	1	
2	470-59298-4	ケーブルコネクタ	1	
3	470-30264-6	キャブタイヤケーブル	1	L=7000
9	470-90043-7	束線バンド	15	

Fig. 9 バックミラー Set

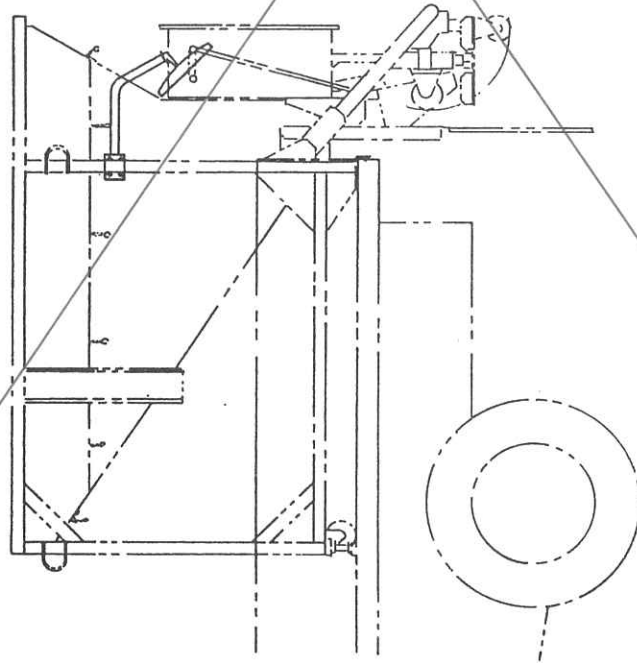
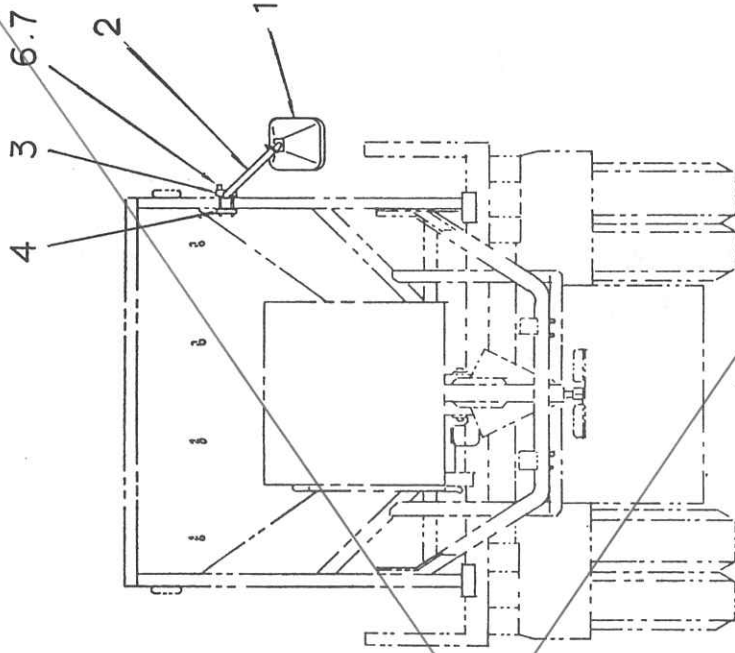


Fig. 9 バックミラー Set

キ-No.	部品番号	部品名	個数	備考
	RD-20004-01	バックミラー Set		
1	489-90818-7	バックミラー	1	
2	RD-11028	ステー	1	
3	RD-11029	ブラケット	2	
4	RD-11030	プレート	1	
6	432-1090	10×90 ボルト	4	P1.25
7	451-31020-6	10 スプリングワッシャ	4	

